

# OJA

Fiche technique NIMOSDB9 - NIMOCOL11

## Miroir

- Acier inox laqué noir.
- À fixer au mur.

## Tablette

- MFC 18 mm.
- À fixer au mur.

## Vasque

- Résine blanche.
- Système de trop plein intégré.

## Meuble Façades et côtés

- MFC 16 mm
- Façades et côtés homogènes.
- Structure acier inox laqué noir.
- 2 poignées métal.
- Vide-sanitaire à l'arrière 5 cm.

## Tiroirs

- 2 tiroirs dont 1 avec casiers de rangement en verre.
- Sur rails métal, fermeture assistée à frein.
- Grande ouverture.
- 2 poignées métal.

## Robinetterie

- Robinet, flexibles et bonde fournis.
- Garantie 2 ans.
- Normes françaises ACS.

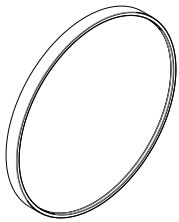
## Colonne

- MFC 16 mm,
- Structure basse acier inox laqué noir.
- 1 porte.
- 1 poignée métal.
- Charnières à frein.
- 2 étagères intérieures ajustables.
- 1 étagère intérieure fixe.
- À fixer au mur.

## Meubles montés à assembler - Garantie 2 ans

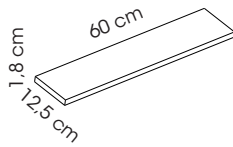
Nettoyer avec produits doux, non abrasifs et non corrosifs.

### Miroir



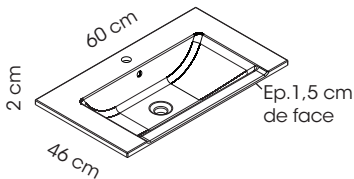
Ø 60 cm  
Ep.4 cm

### Tablette

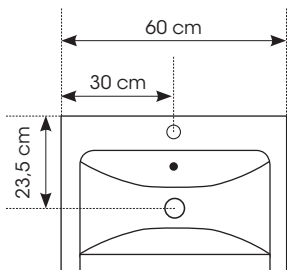


60 cm  
12,5 cm  
8 cm

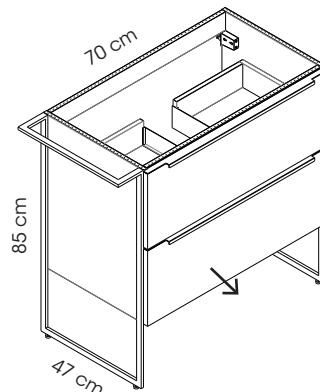
### Vasque



60 cm  
46 cm  
2 cm  
Ep.1,5 cm de face



### Meuble

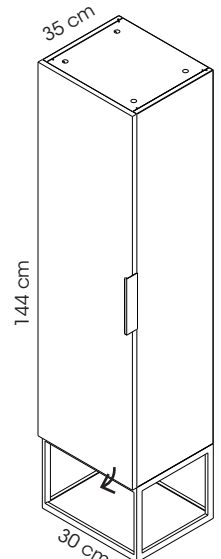


85 cm

70 cm

47 cm

### Colonne



144 cm

35 cm

30 cm

