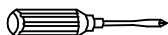


**NOTICE D'INSTALLATION  
LIT - NORWAY**



**X8**



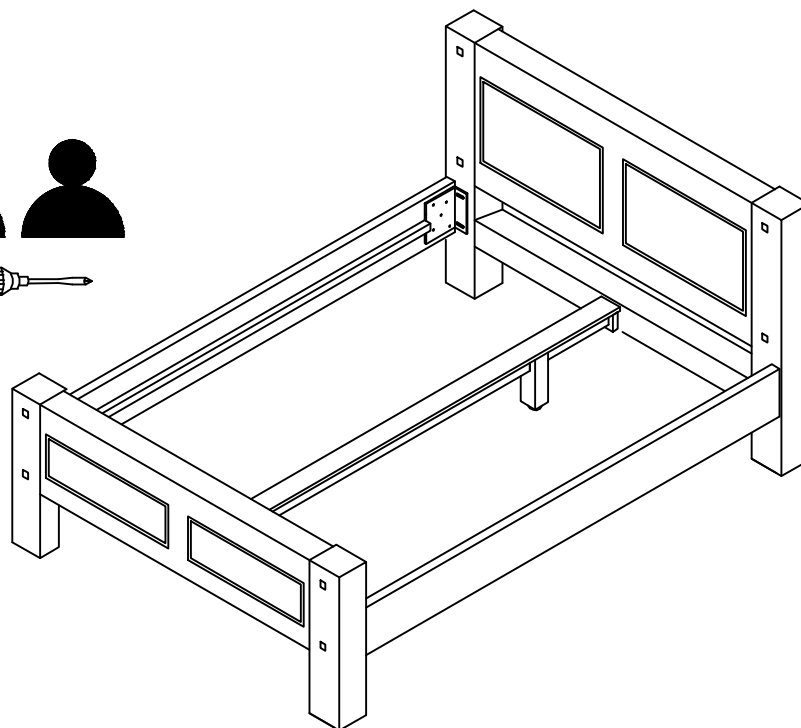
**X8**



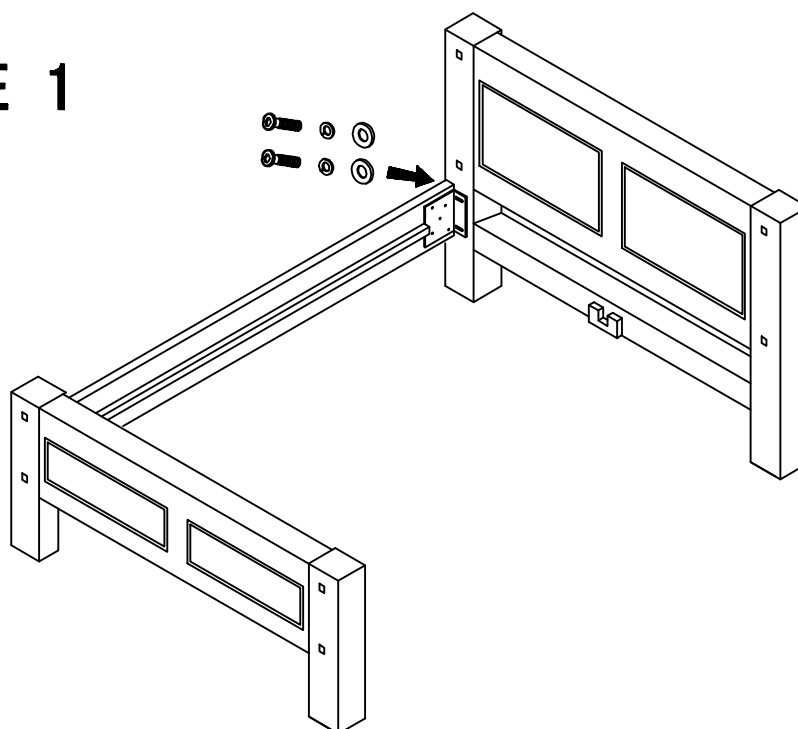
**X8**



**X8**

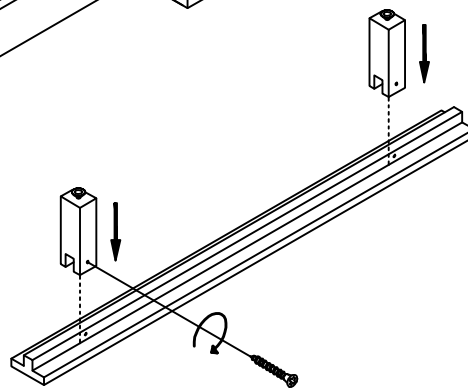
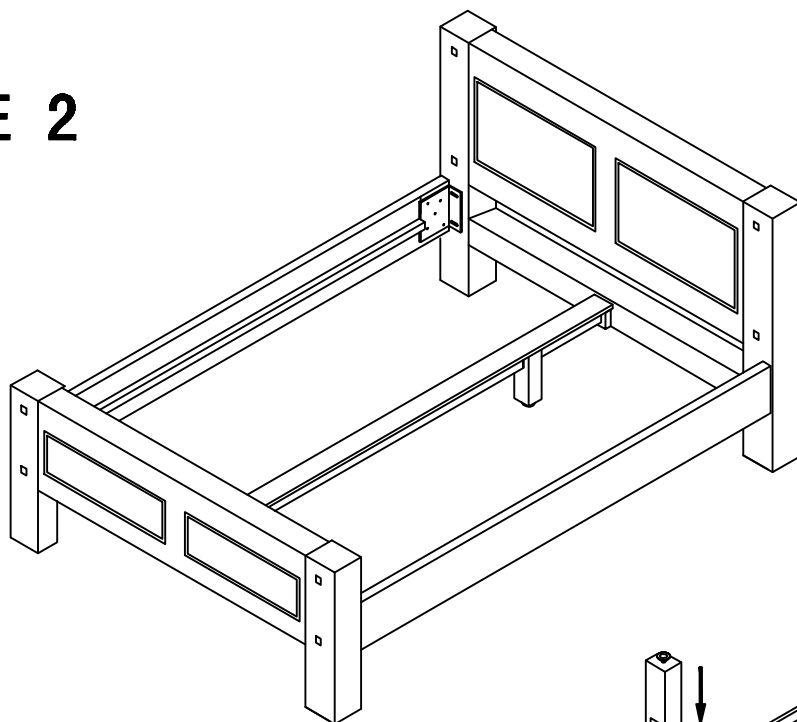


**ETAPE 1**

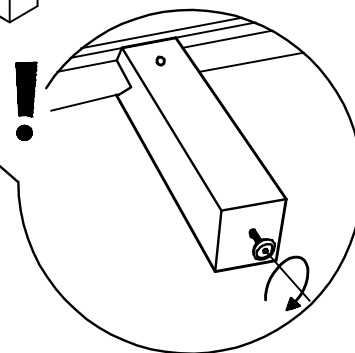
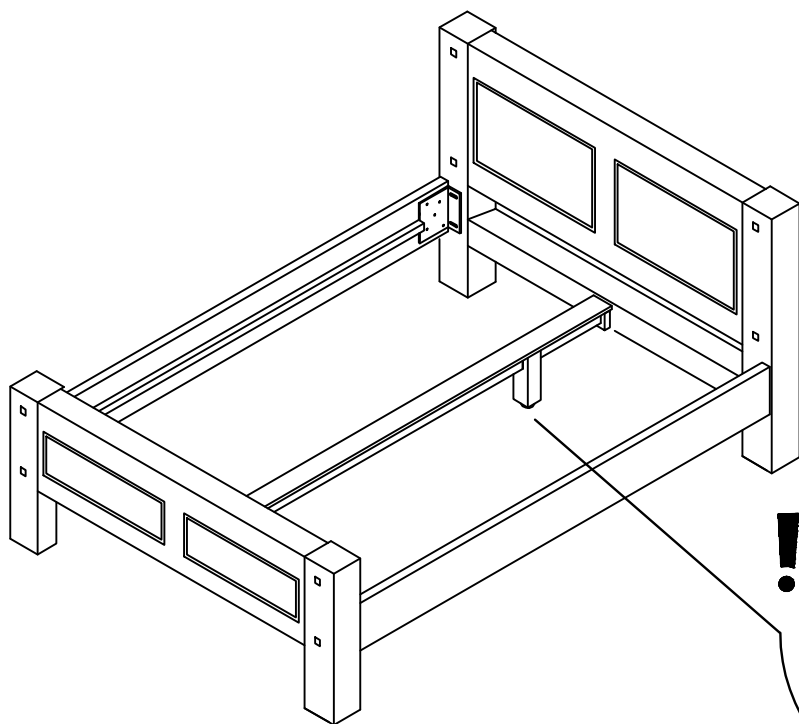


**IMPORTANT: Merci d'utiliser uniquement la clef fournie dans le sachet visserie pour monter le produit**

## ETAPE 2



## ETAPE 3



**IMPORTANT:** Merci d'utiliser uniquement la clef fournie dans le sachet visserie pour monter le produit