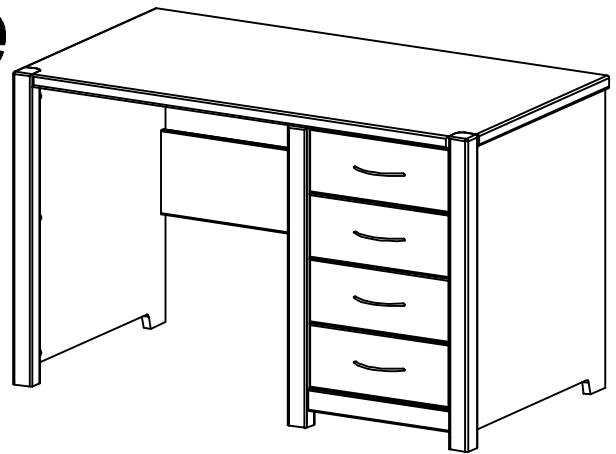


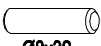


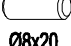









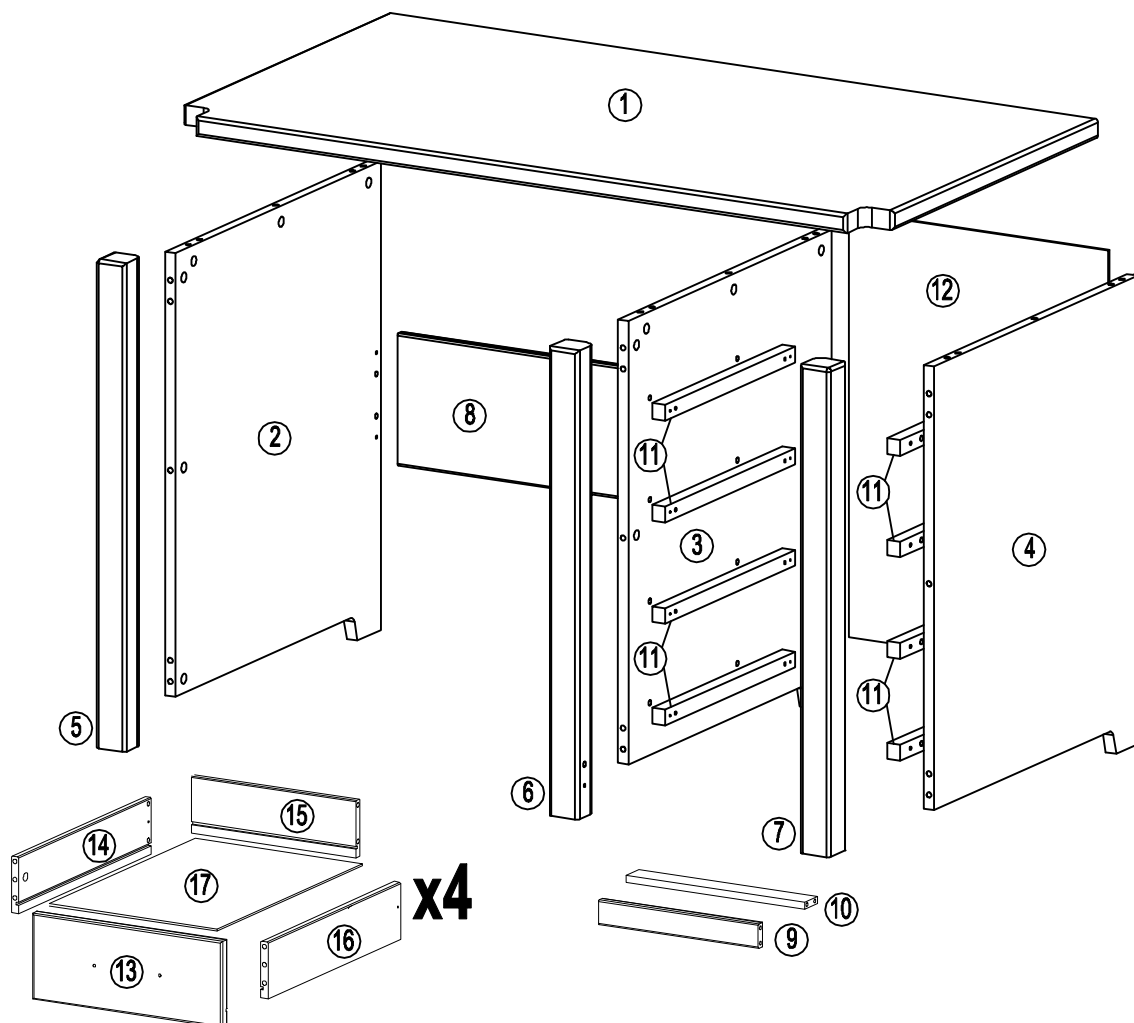
NOTICE DE MONTAGE

Bureau demi-ministre FJORD

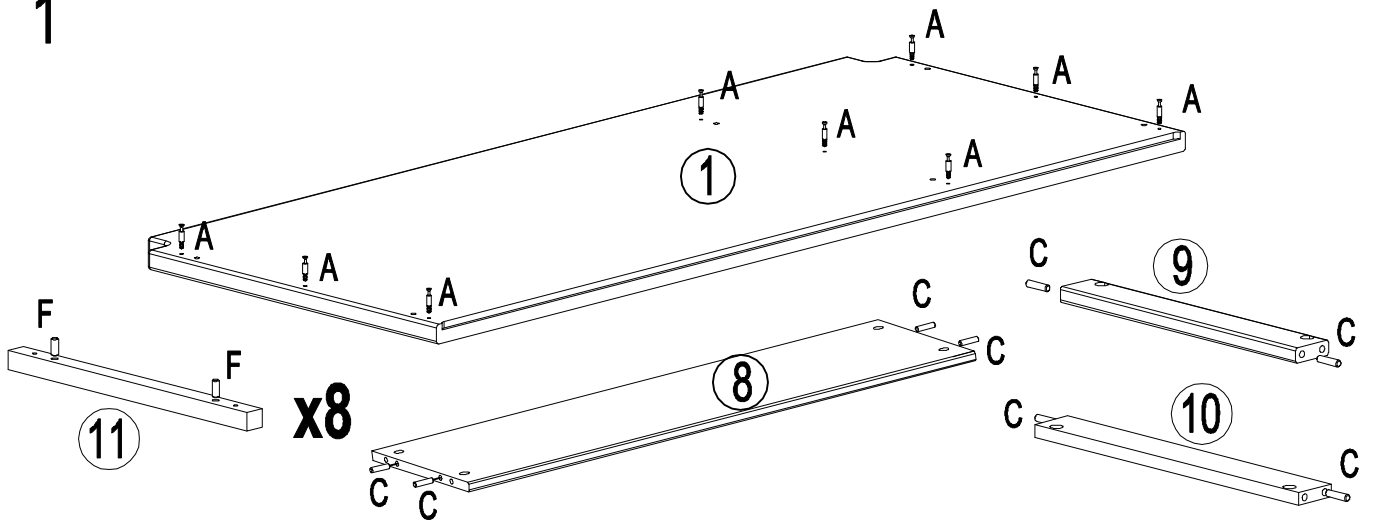
Ref: RJFJ BUR1MI



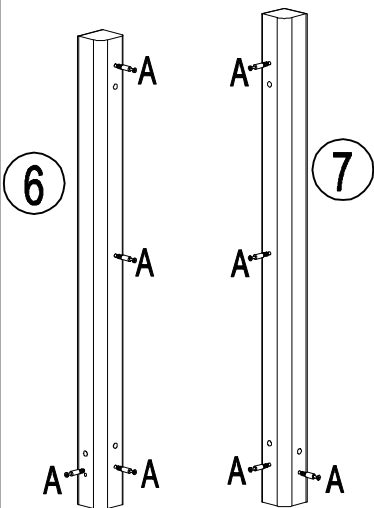
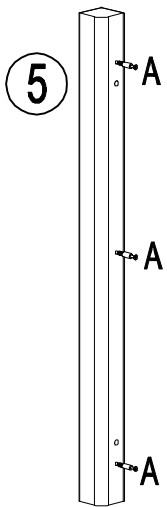
Ax34 	Bx34 	Cx52  Ø8x32	Dx24  Ø3.5x35	Ex30 	Fx16  Ø8x20	Gx32  Ø3.5x15
Hx8  M4x22	Jx4 	Kx4  a)  b)  c)  d)				



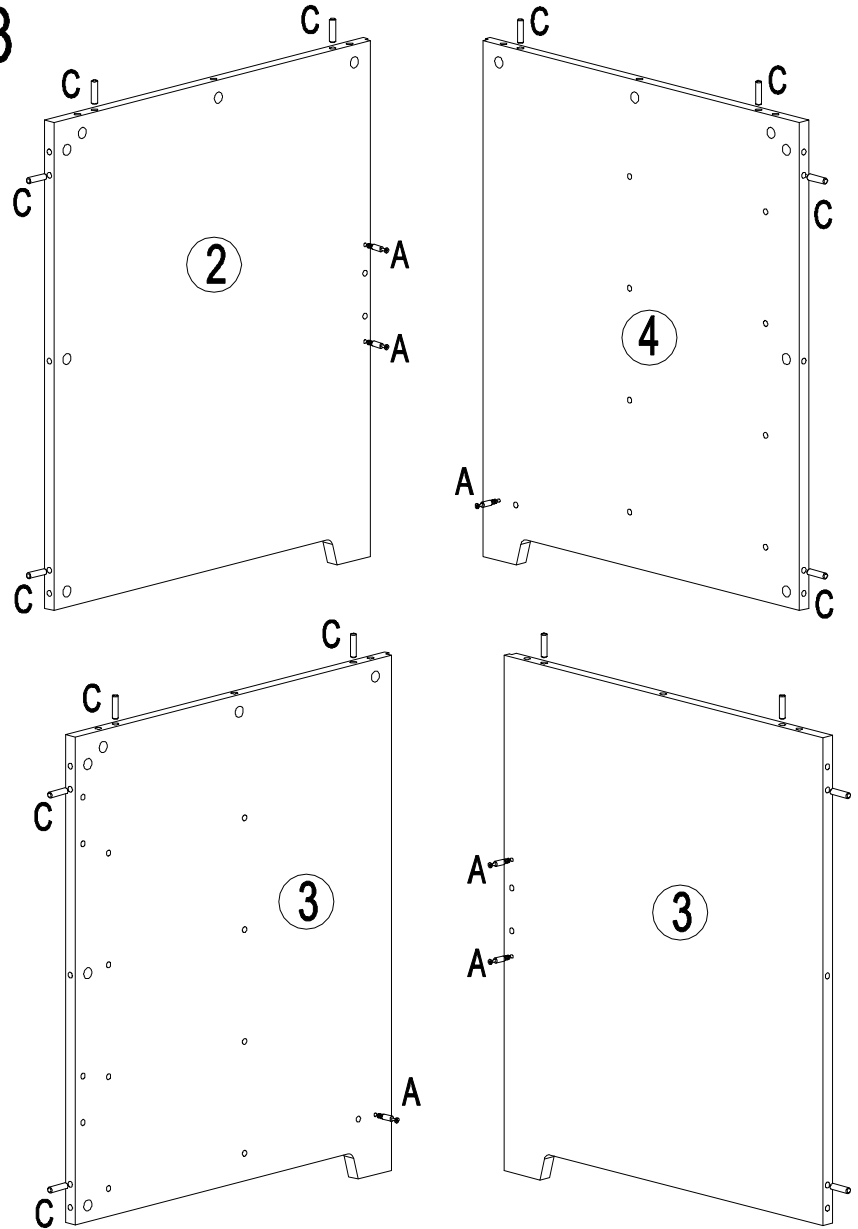
1

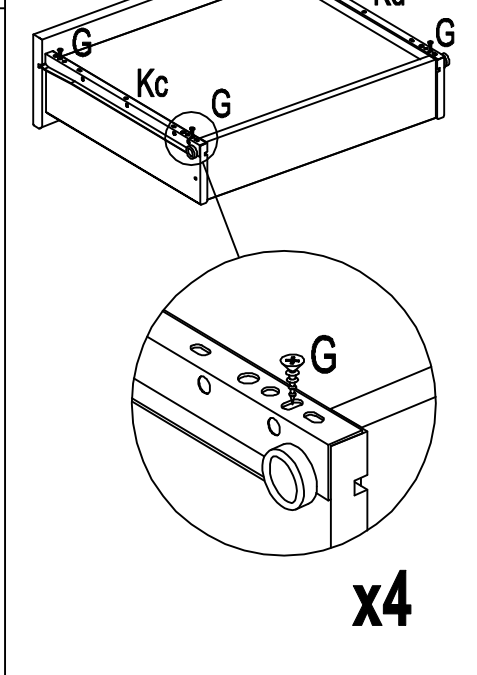
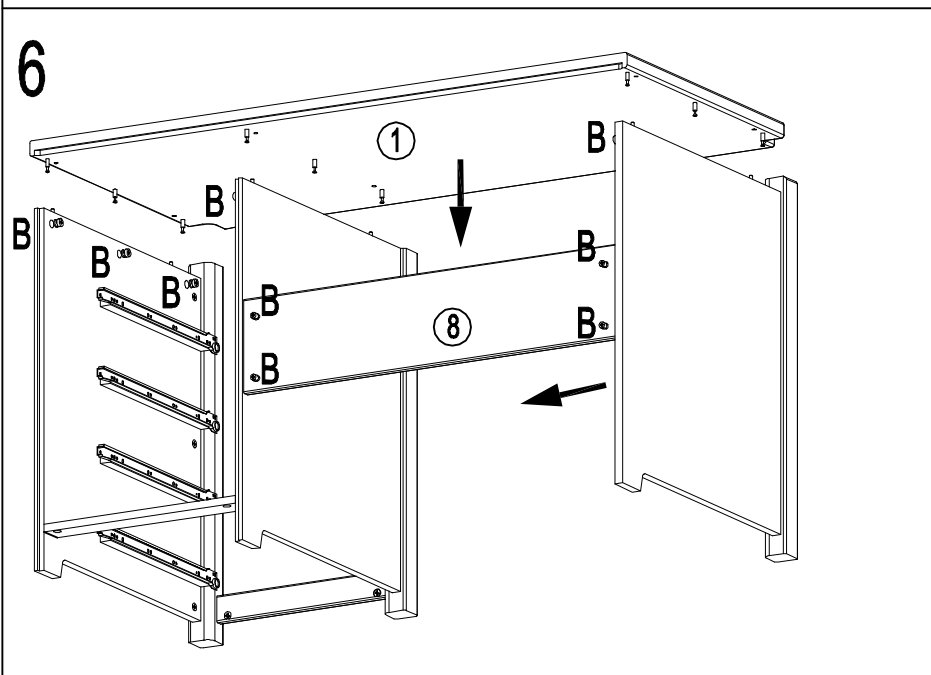
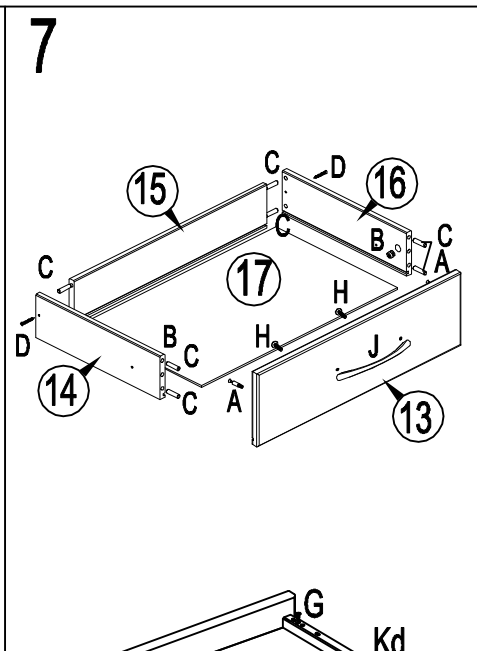
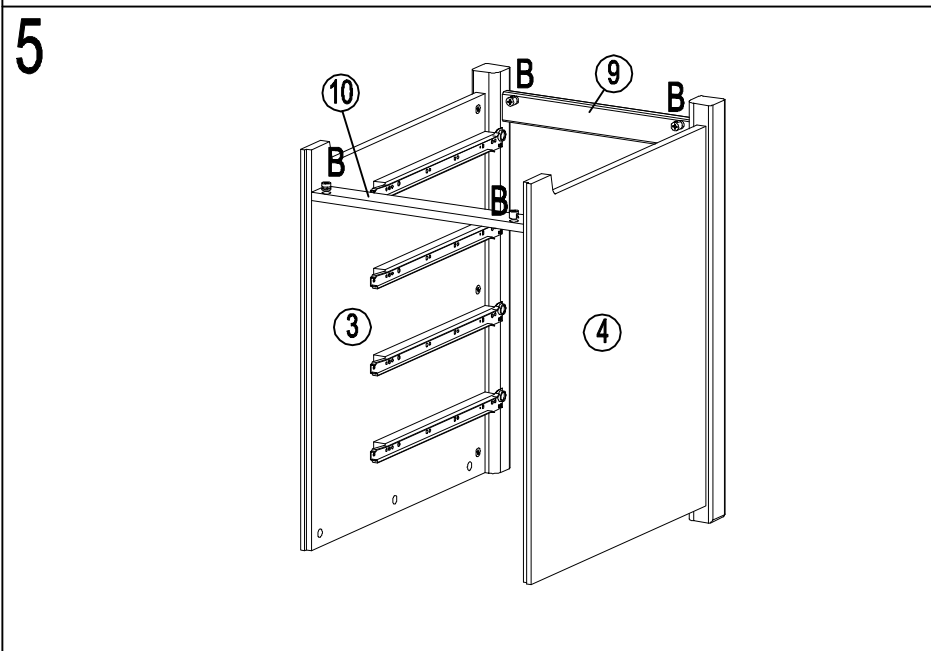
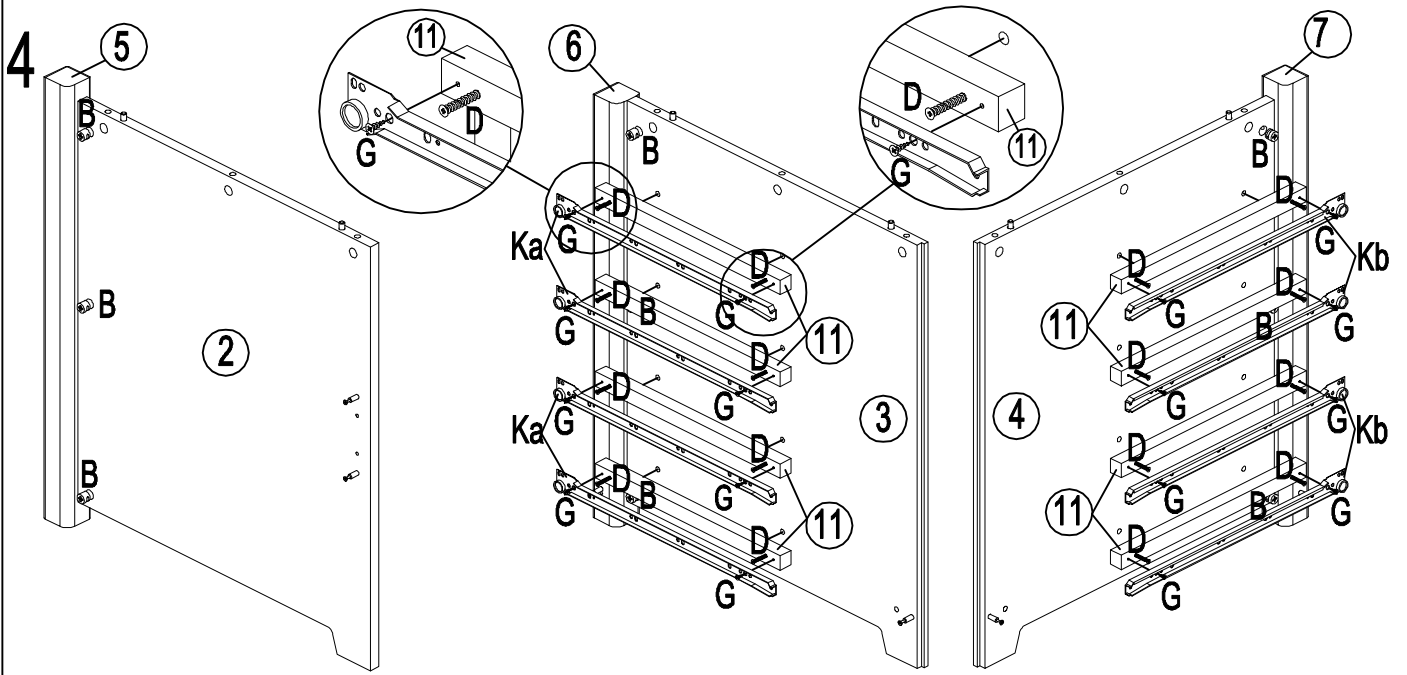


2



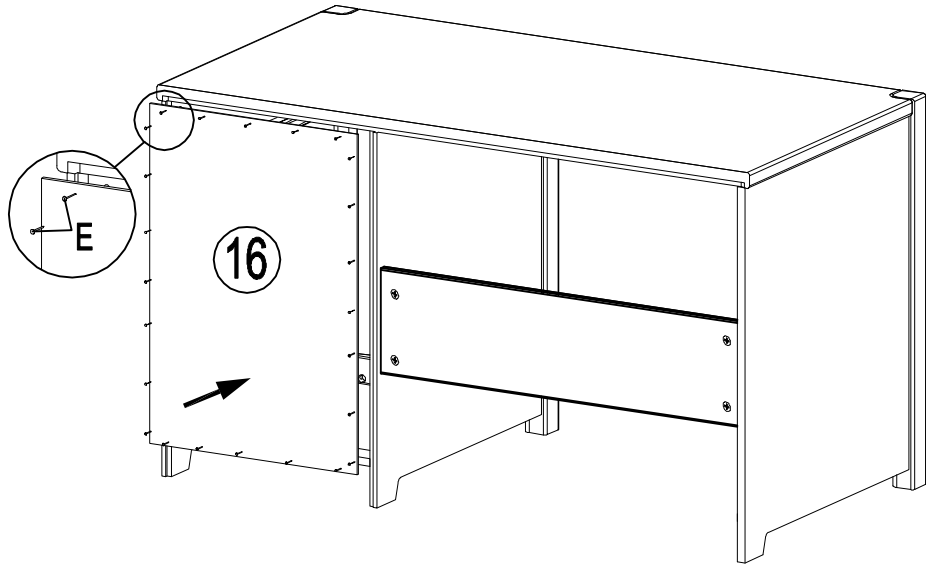
3



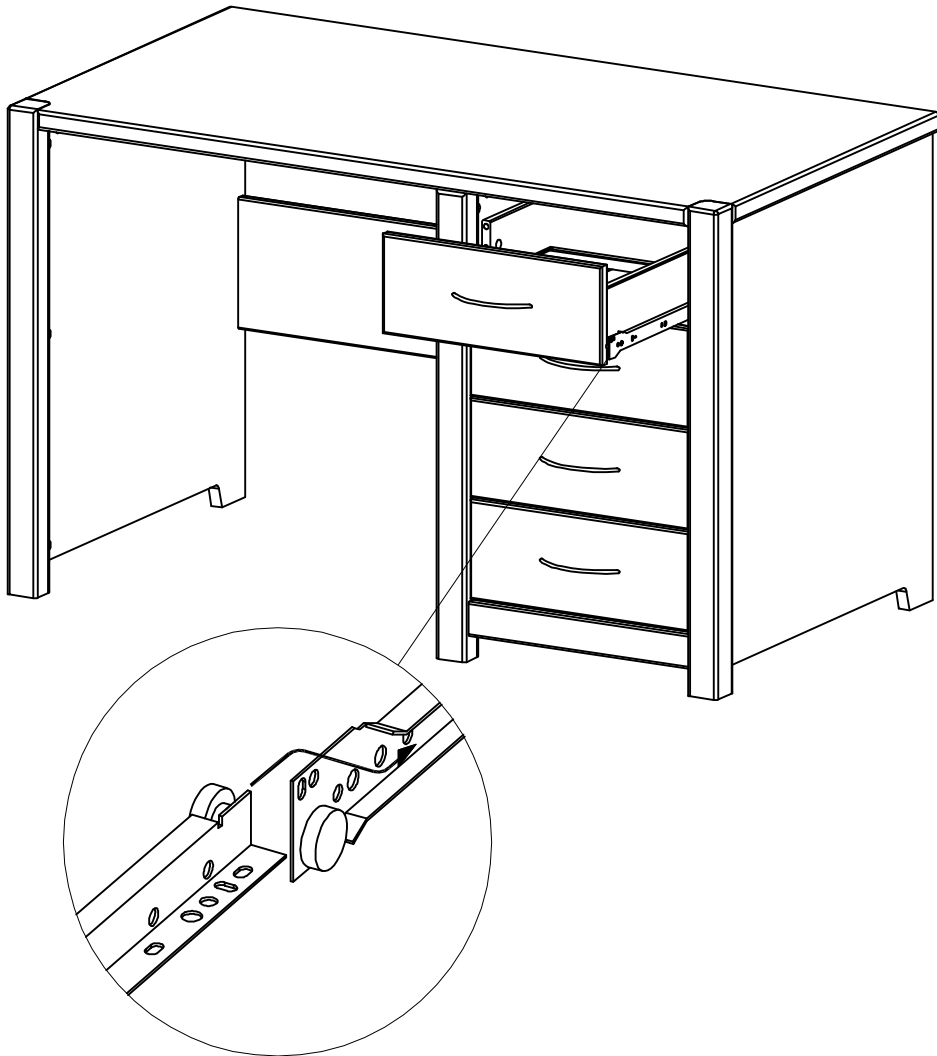


x4

8



9



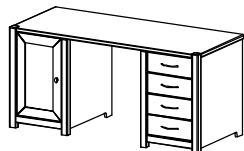
**Bureau ministre
FJORD**

Ref: RJFJ BUR2MI

Poids: 30 kg

CET ARTICLE EST COMPOSE DE 2 COLIS

COLIS 1



**Bureau ministre
FJORD**

Ref: RJFJ BUR2MI

Poids: 26 kg

CET ARTICLE EST COMPOSE DE 2 COLIS

COLIS 2



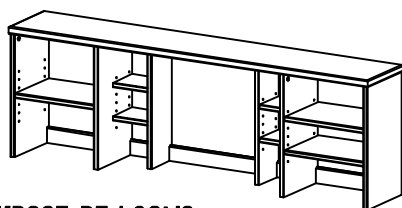
**Surmeuble
FJORD**

Ref: RJFJ ETA2MI

Poids: 27 kg

CET ARTICLE EST COMPOSE DE 1 COLIS

COLIS 1



**Bureau demi-ministre
FJORD**

Ref: RJFJ BUR1MI

Poids: 25 kg

CET ARTICLE EST COMPOSE DE 2 COLIS

COLIS 1



**Bureau demi-ministre
FJORD**

Ref: RJFJ BUR1MI

Poids: 15 kg

CET ARTICLE EST COMPOSE DE 2 COLIS

COLIS 2

