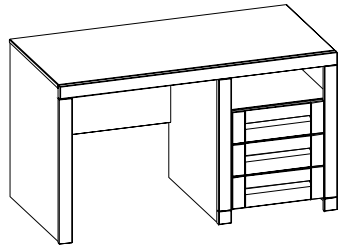


NOTICE DE MONTAGE

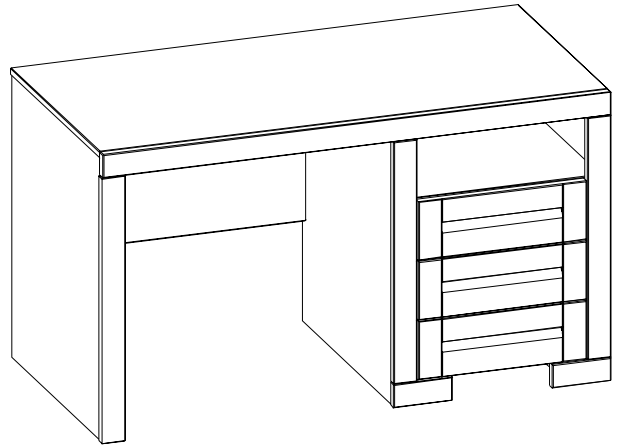
Bureau demi-ministre

SCANDIC

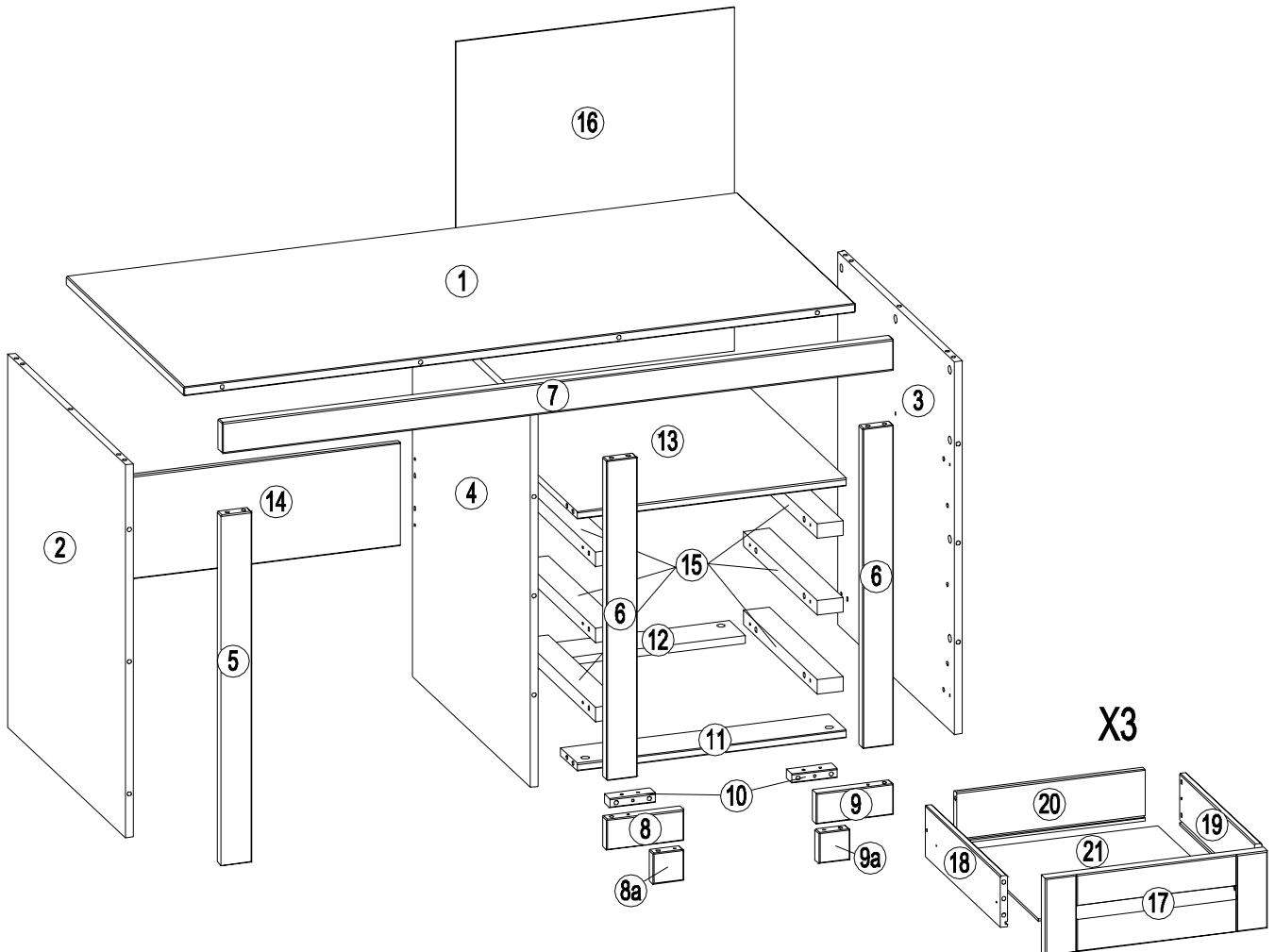
Ref: RJSCBUR1

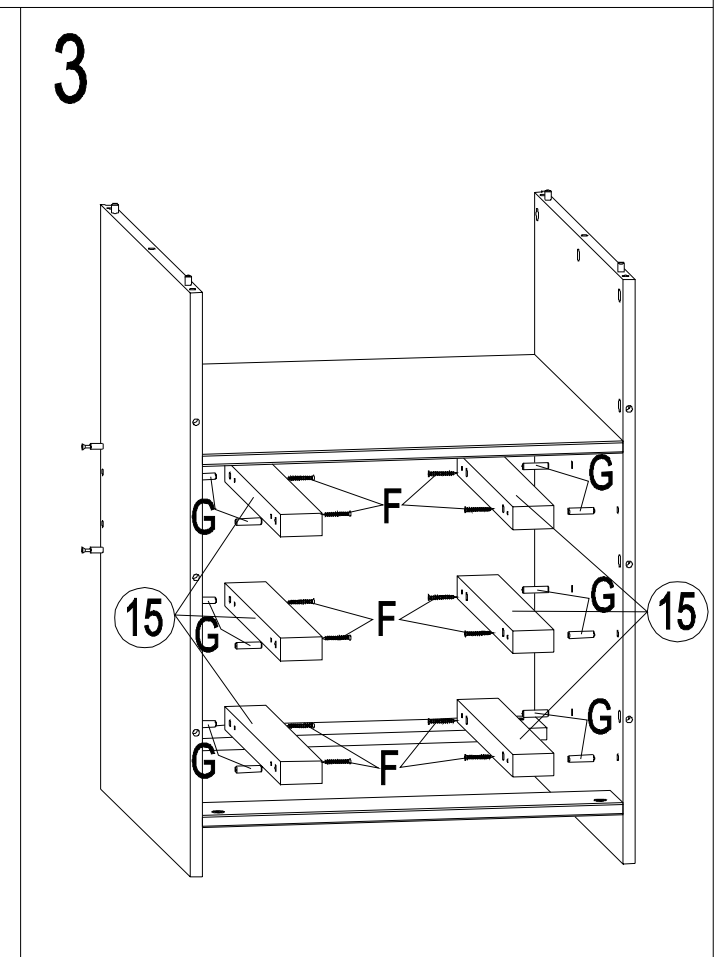
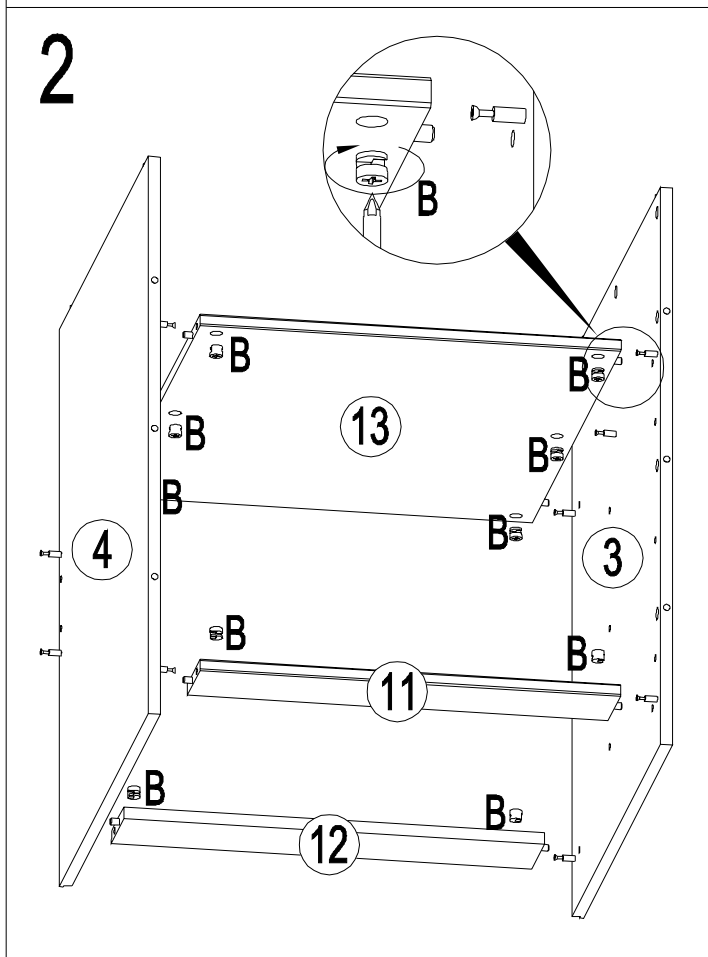
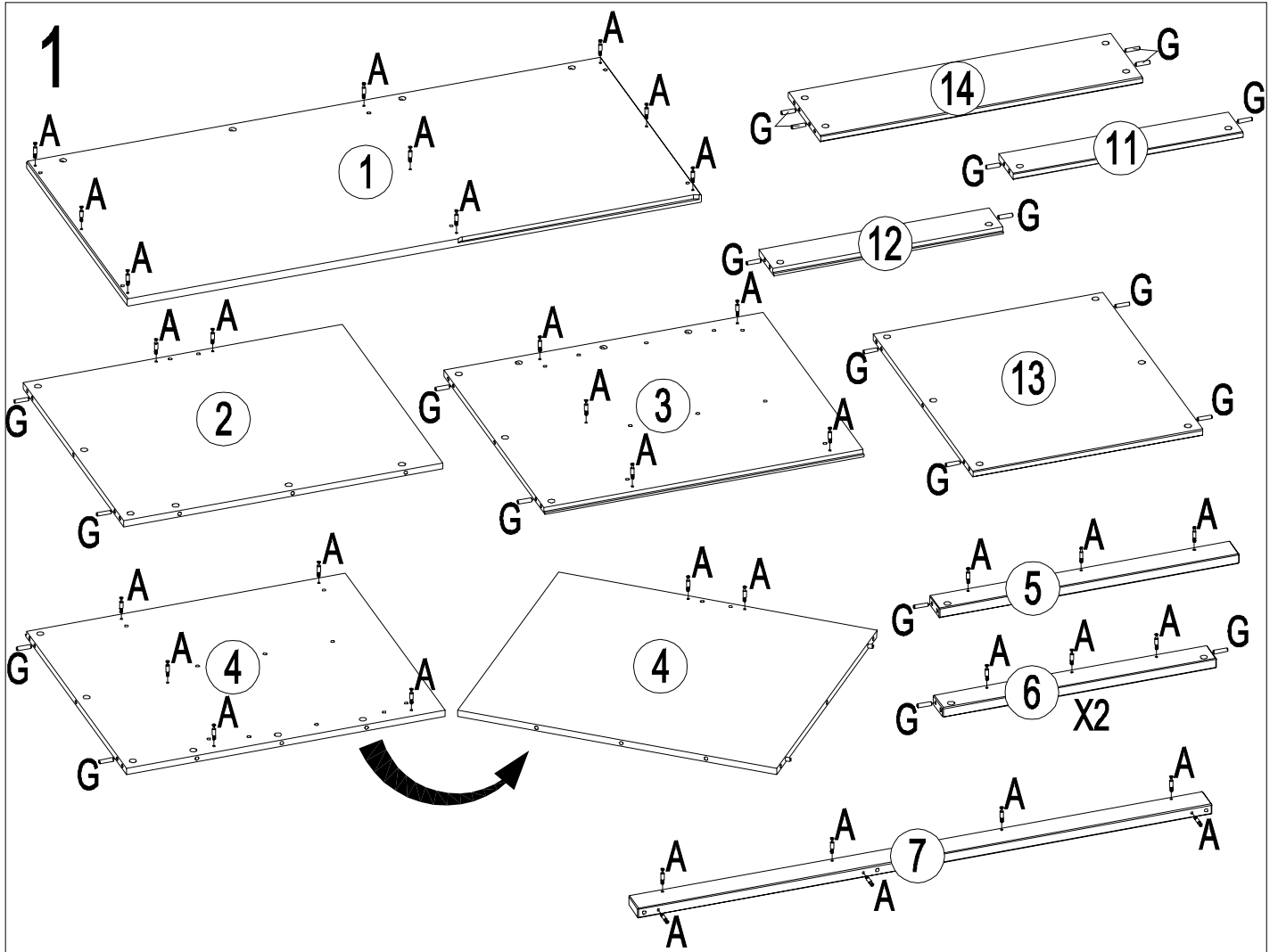


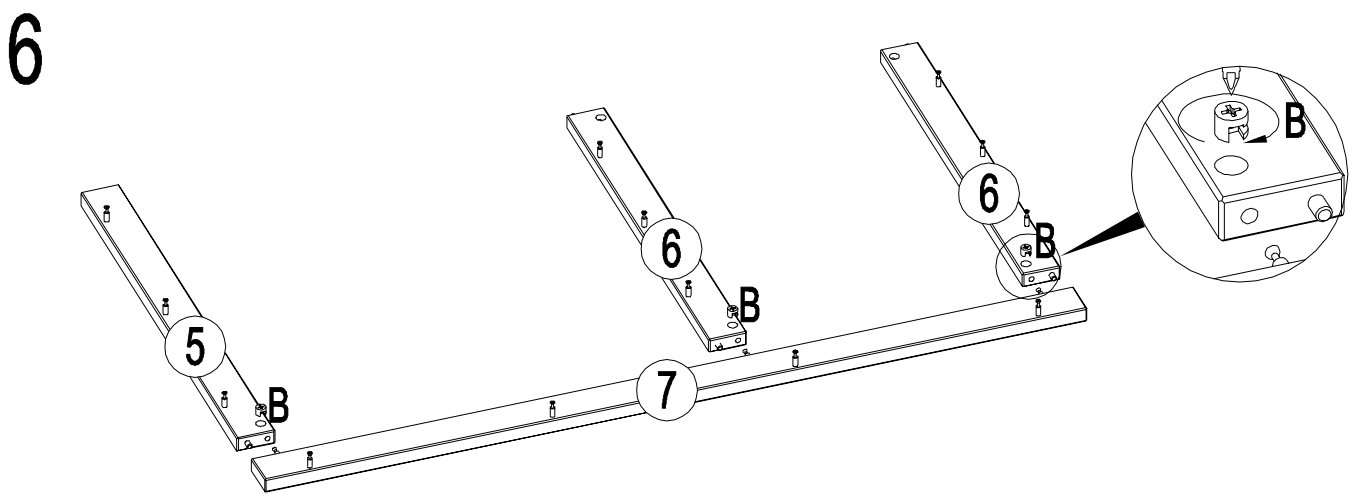
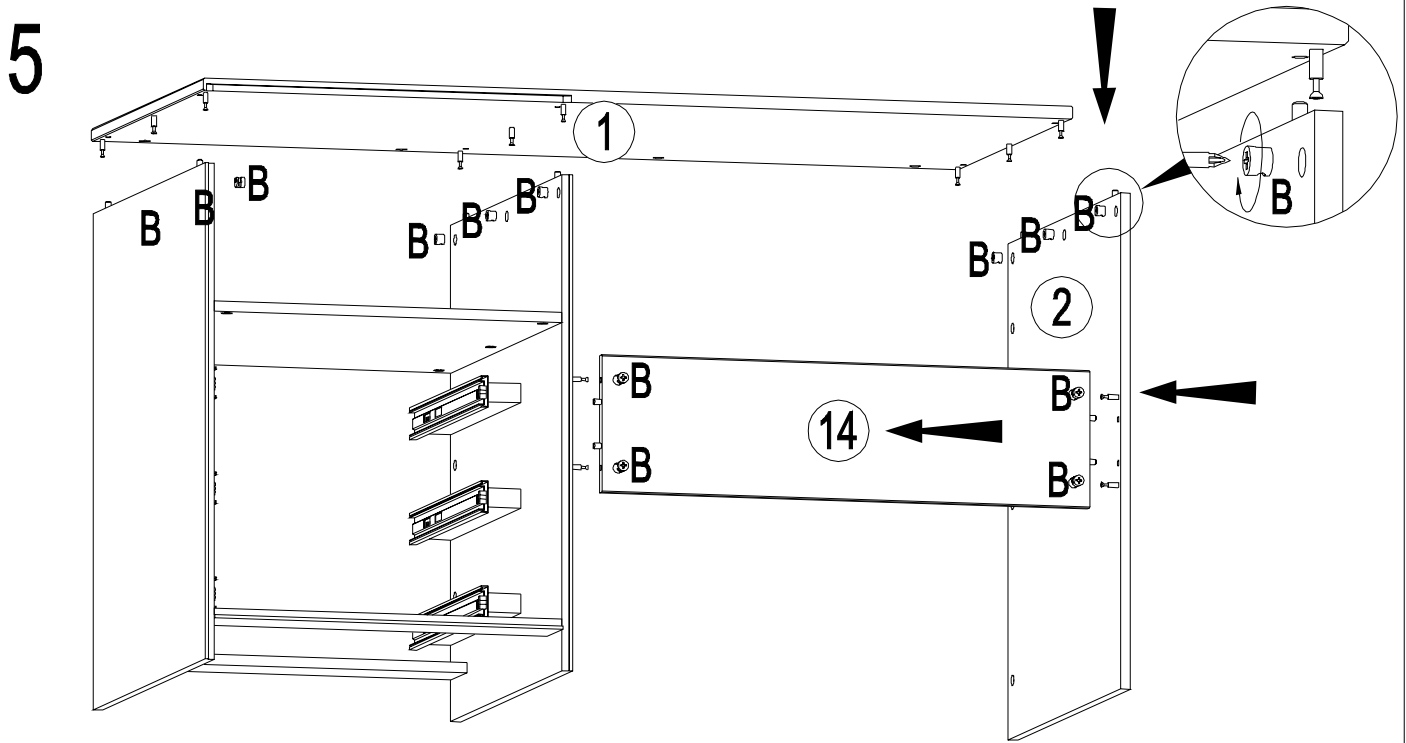
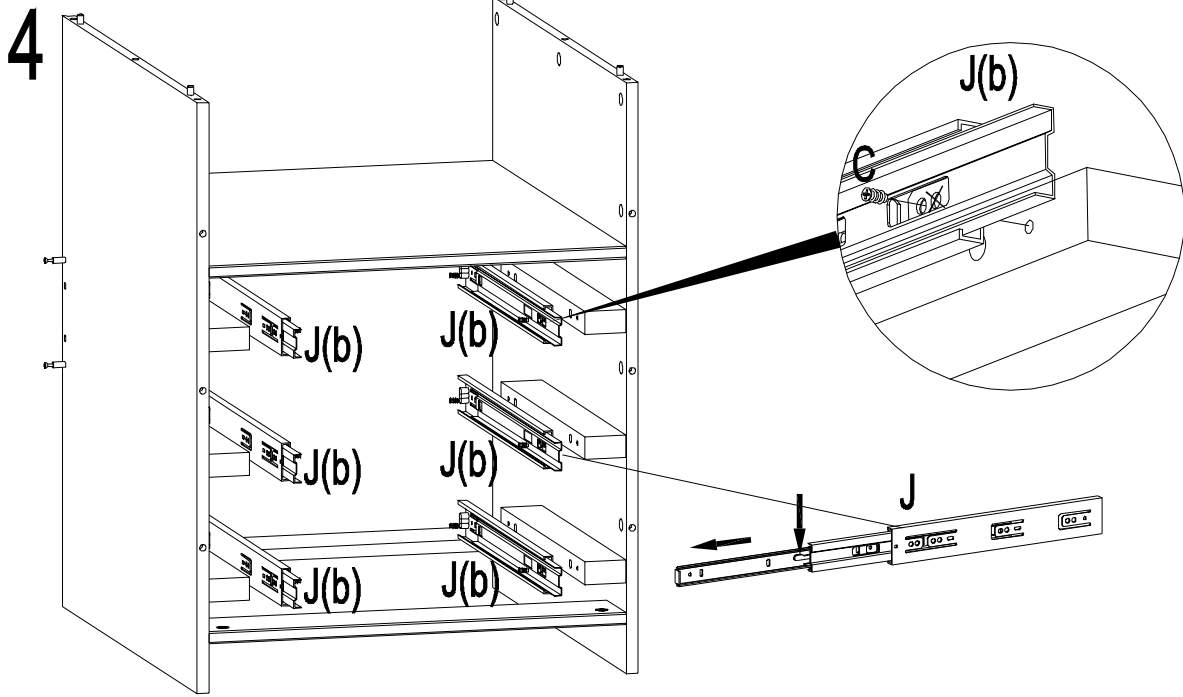
OU



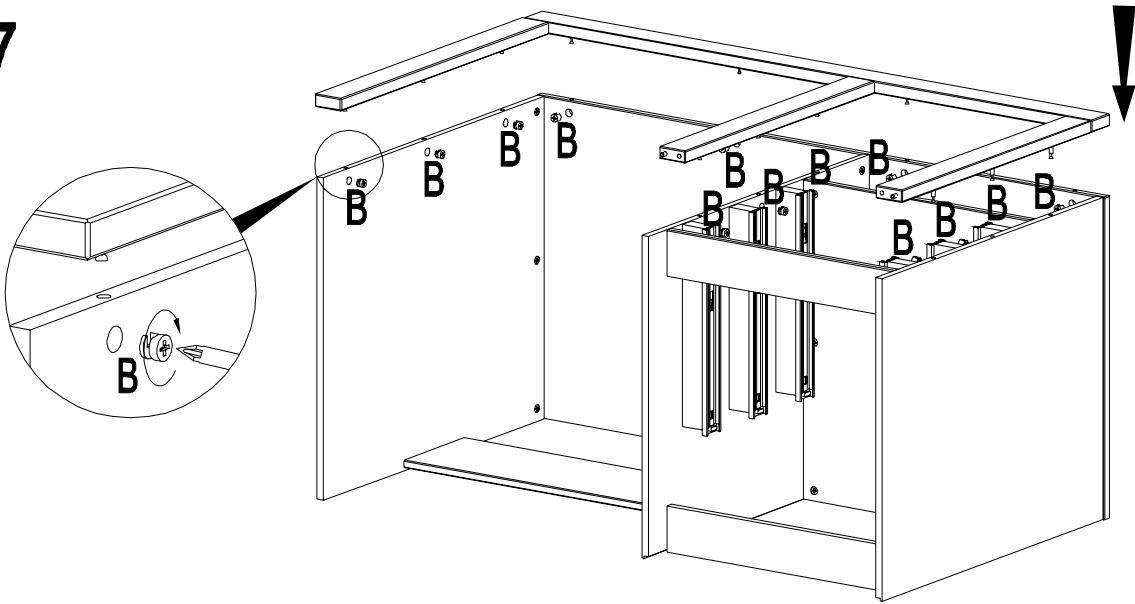
Ax47 	Bx47 	Cx12 	Dx16 Ø3.5x15	Ex6 Ø3.5x30	Jx6 J(a)x6 J(b)x6
Fx18 Ø3.5x35	Gx63 	Hx2 	Ix25 		



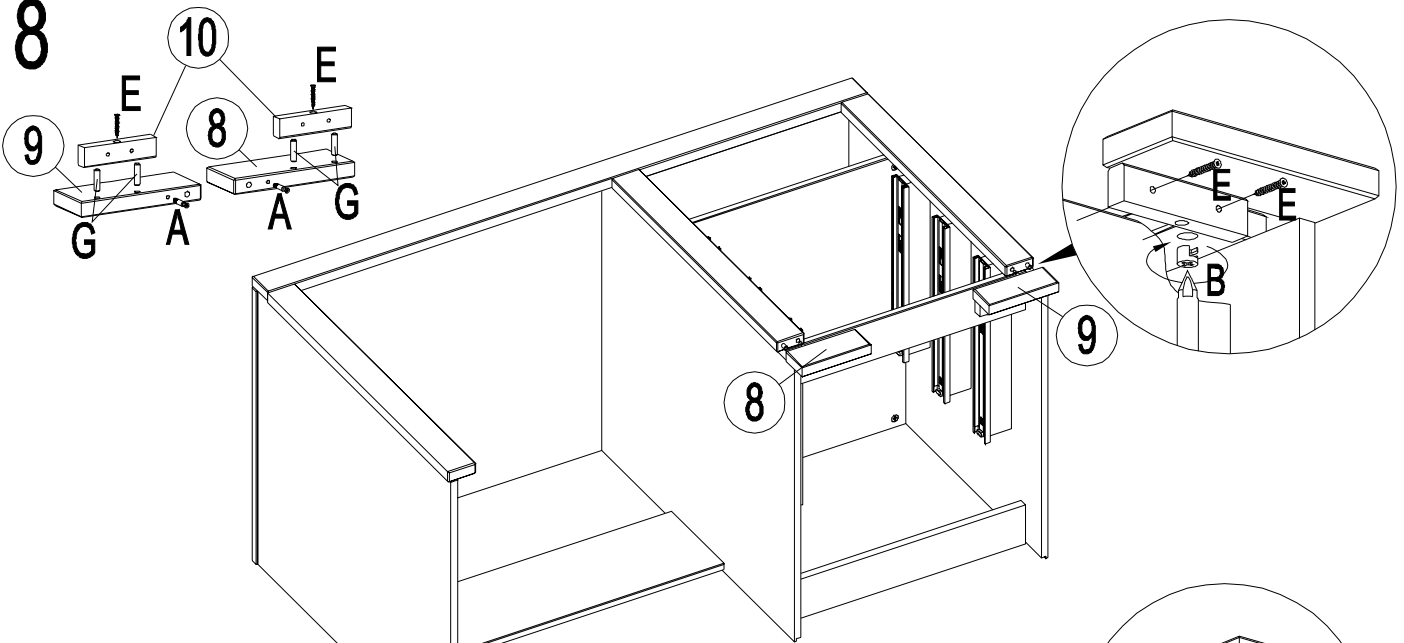




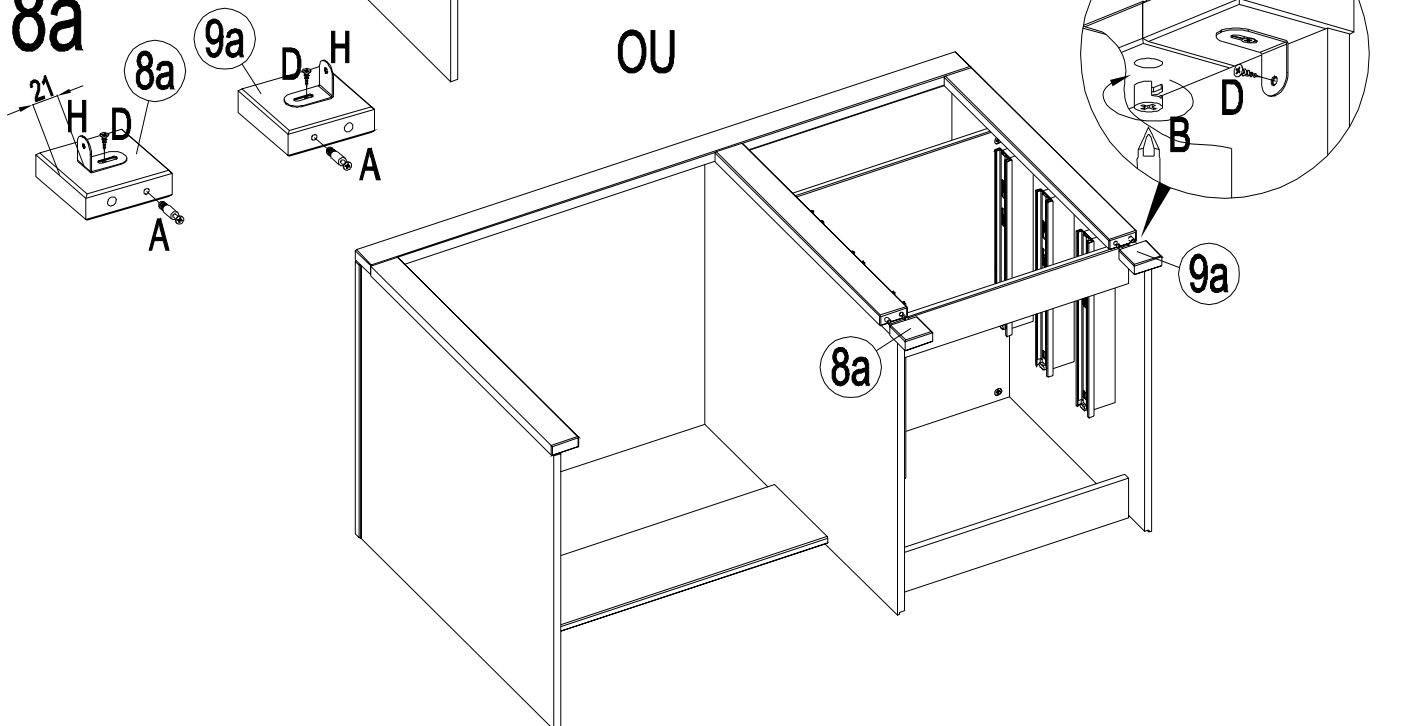
7



8



8a



OU

