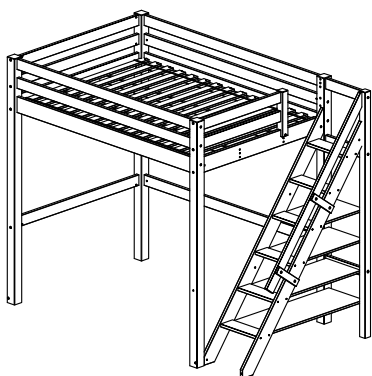
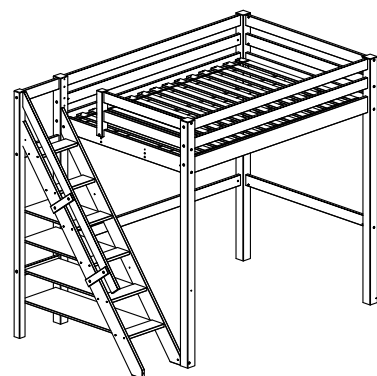


L'échelle peut se placer
à gauche ou à droite

ECHELLE À DROITE



ECHELLE À GAUCHE

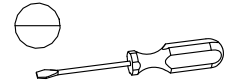
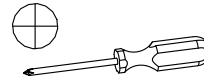
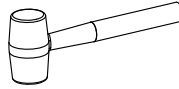
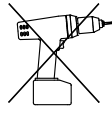
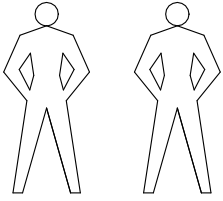


LIT SURELÉVÉ

IMPORTANT

LIRE ATTENTIVEMENT A CONSERVER POUR REFERENCE ULTERIEURE

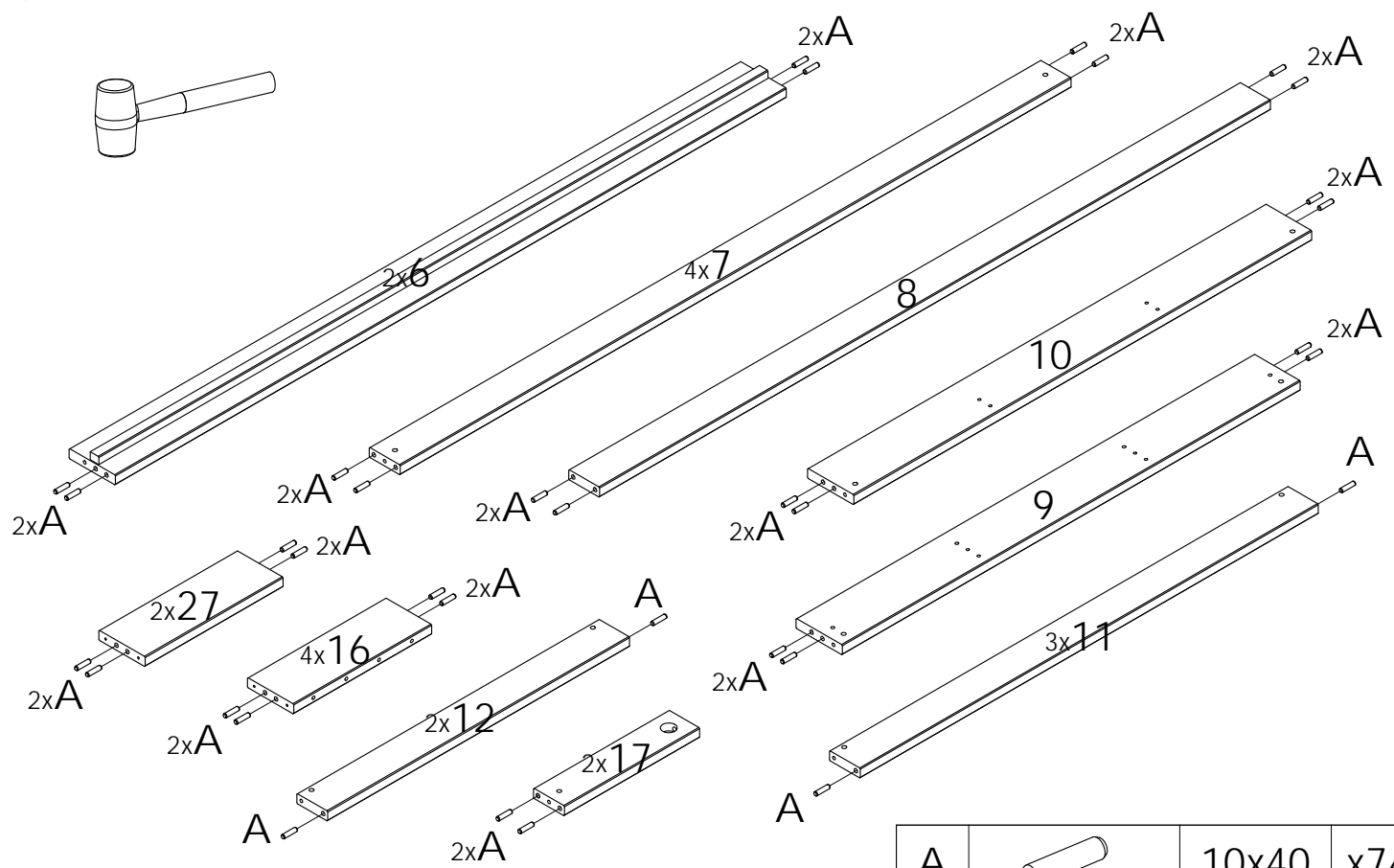
- **AVERTISSEMENT** Le lit supérieur des lits superposés ne convient pas pour les enfants de moins de six ans en raison du risque de blessures liées à des chutes.
- La position debout est déconseillée. Attention aux risques de chutes depuis la plateforme.
- **AVERTISSEMENT** S'ils ne sont pas utilisés correctement, les lits superposés et les lits surélevés peuvent présenter un sérieux risque de blessure par étranglement. Ne jamais attacher ou suspendre des éléments à des parties du lit superposé qui ne sont pas destinés à être utilisés avec ledit lit. Ces éléments comprennent, sans toutefois s'y limiter, les cordes, les ficelles, les cordons, les crochets, les ceintures et les sacs.
- **AVERTISSEMENT** Les enfants peuvent se retrouver coincés entre le lit et un mur, une partie d'un toit incliné, le plafond, des meubles adjacents (par exemple, des placards) ou autre. Pour éviter tout risque de blessure grave, la distance entre la barrière de sécurité supérieure et les éléments environnants ne doit pas dépasser 75 mm ou doit être supérieure à 230 mm.
- **AVERTISSEMENT** Ne pas utiliser le lit superposé ou le lit surélevé si une pièce de la structure est manquante ou cassée.
- Veuillez toujours suivre les instructions de la notice de montage.
- Choisissez un matelas de taille 140 x200.
- Veuillez ventiler votre pièce afin de maintenir un niveau peu élevé d'humidité et d'empêcher le développement de moisissure dans le lit et autour de celui-ci.
- L'épaisseur maximale du matelas doit être inférieure à 200mm.
- Pour des raisons de sécurité, le haut du matelas ne doit pas dépasser la marque limite, marquée sur le lit.
- Serrer correctement les éléments de fixations.
- Conserver les clés de montage pour resserrer régulièrement les assemblages afin de donner à votre meuble une stabilité permanente.
- Conforme aux exigences de sécurité (NF EN 747-1:2012+A1 :2015).



A		10x40	x75
B		8x40	x16
C		M6x120	x25
D		M6x100	x5
E		M6x55	x1
F		M6x45	x1
G		M6x35	x4
H		M6x10x18	x30
J		M6x8x15x15	x6
K		D35	x3
L		7x60	x35

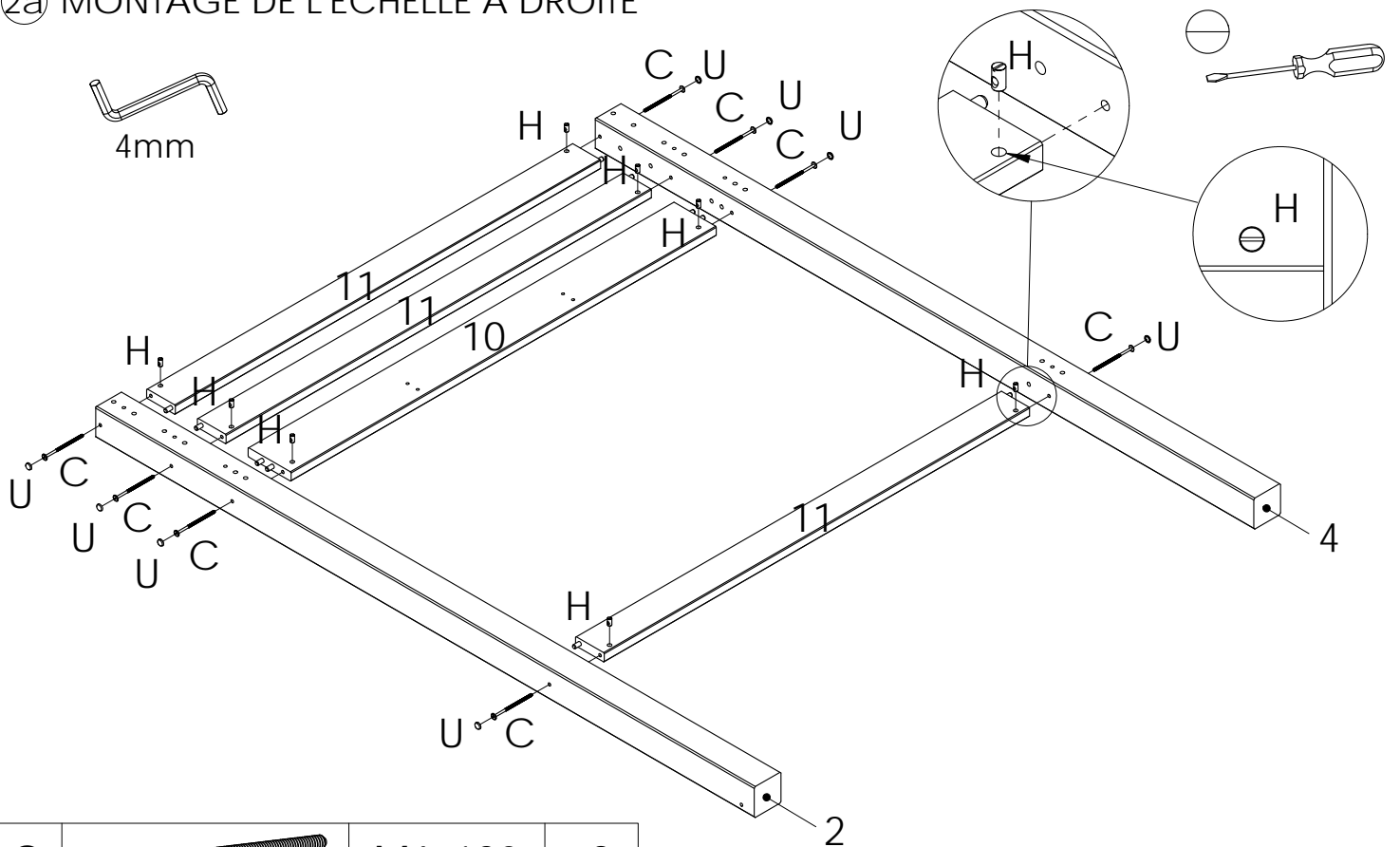
M		6,3x105	x4
N		3,5x40	x30
P		D10x11,5	x8
Q		D8x13	x20
R		D10x15	x6
S		D35x40	x3
T		D4x13	x32
U		D15	x44
V		3,5x16	x8
Z		4mm	x2



1



A		10x40	x74
---	--	-------	-----

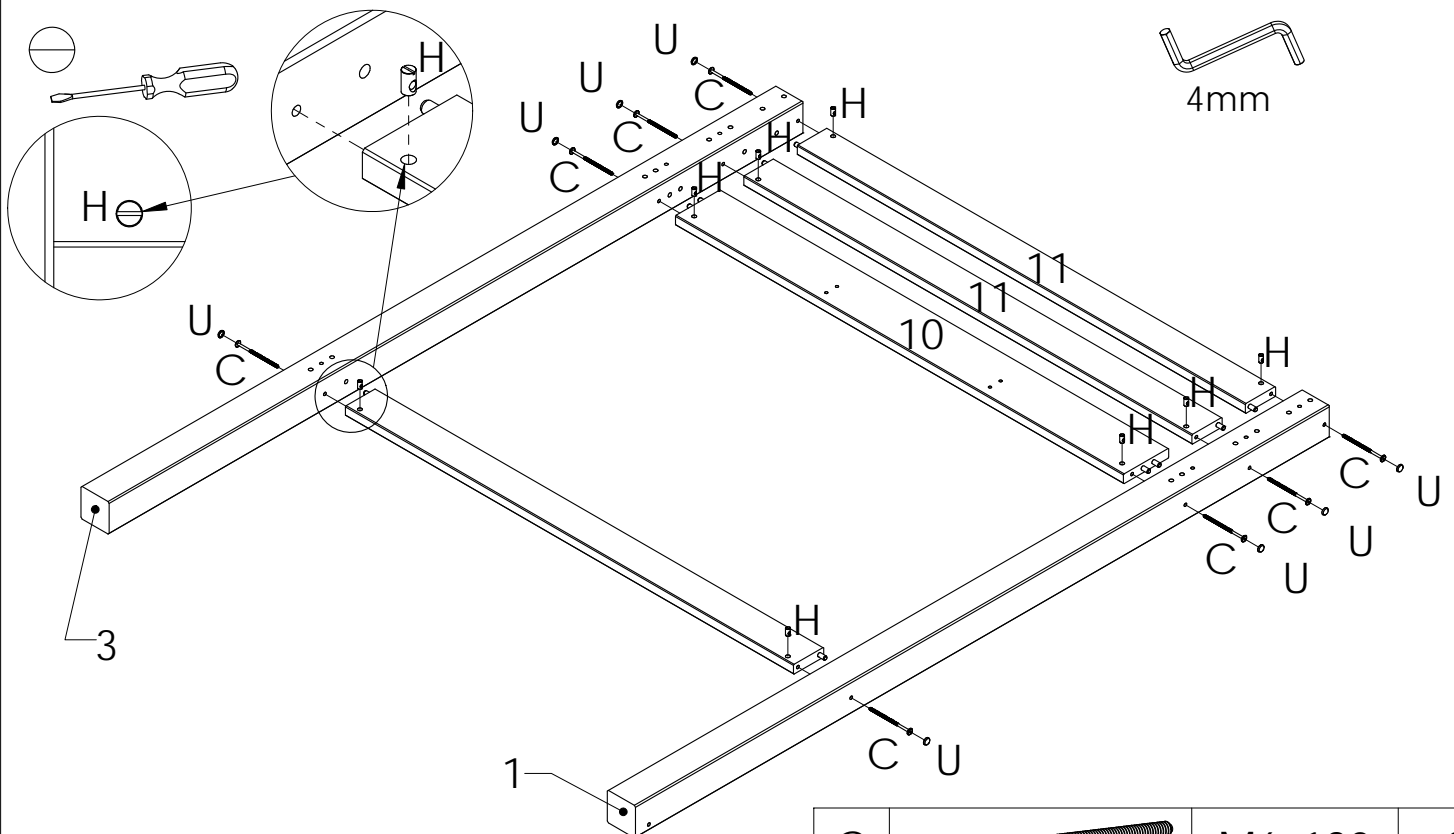
2a) MONTAGE DE L'ECHELLE A DROITE






C		M6x120	x8
H		M6x10x18	x8

U		D15	x8
---	---	-----	----

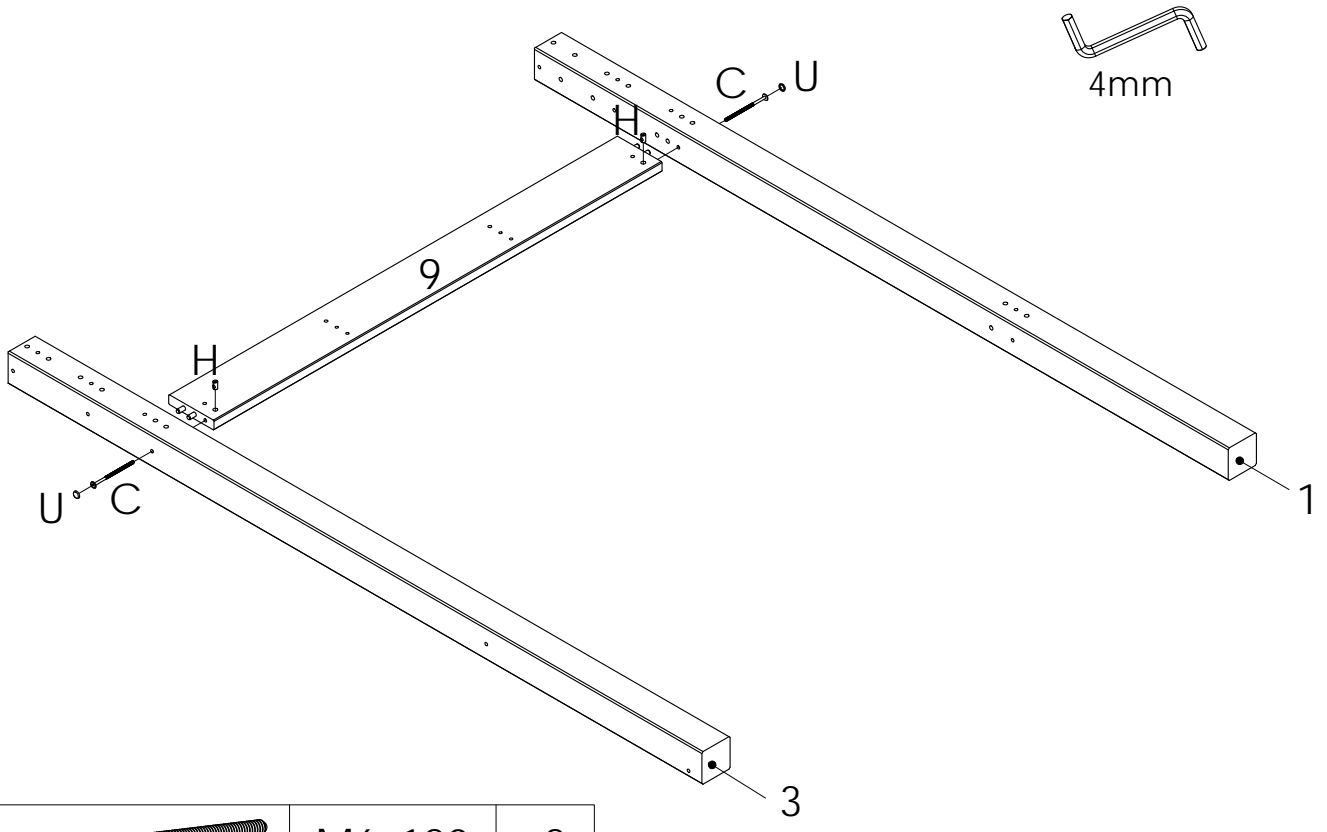
2b) MONTAGE DE L'ECHELLE A GAUCHE

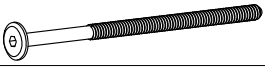



U		D15	x8
---	---	-----	----

C		M6x120	x8
H		M6x10x18	x8

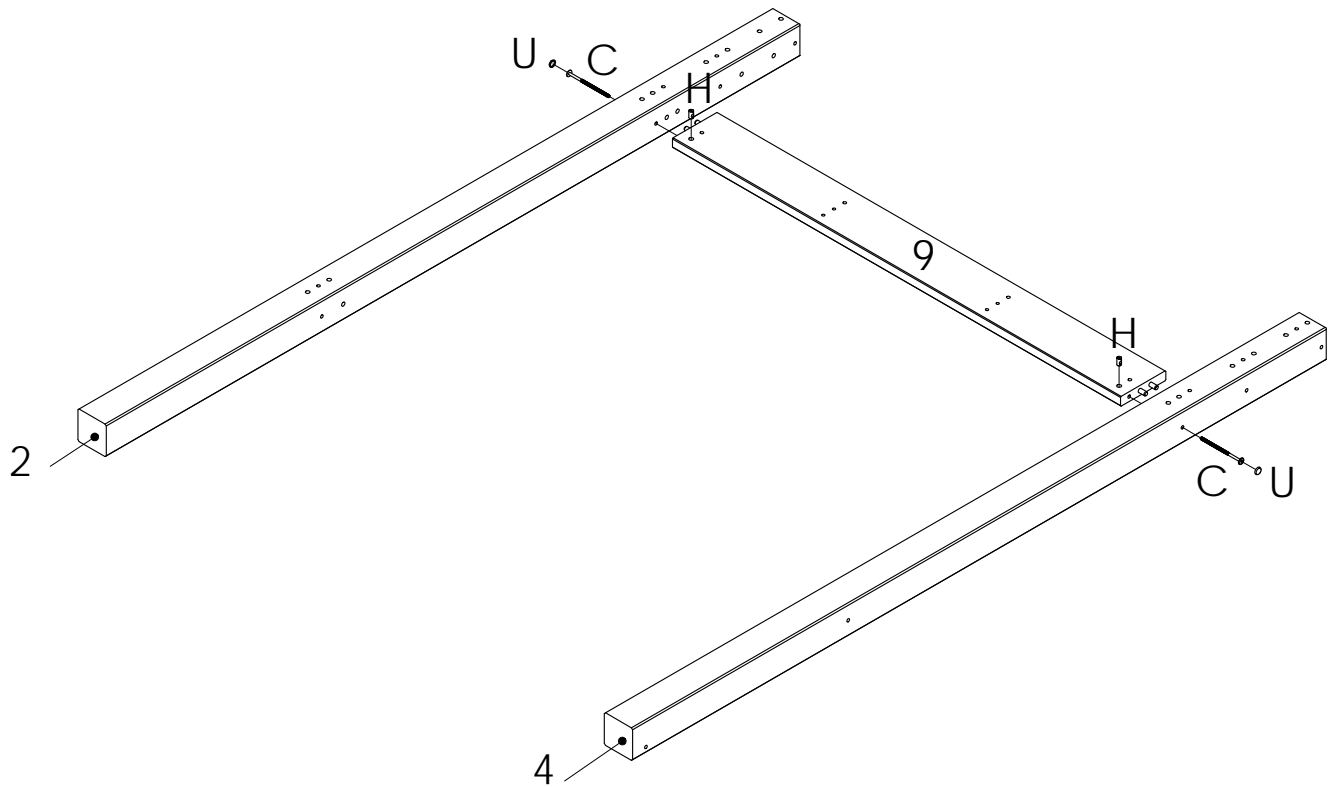
3a MONTAGE DE L'ECHELLE A DROITE






C		M6x120	x2
H		M6x10x18	x2

U		D15	x2
---	---	-----	----

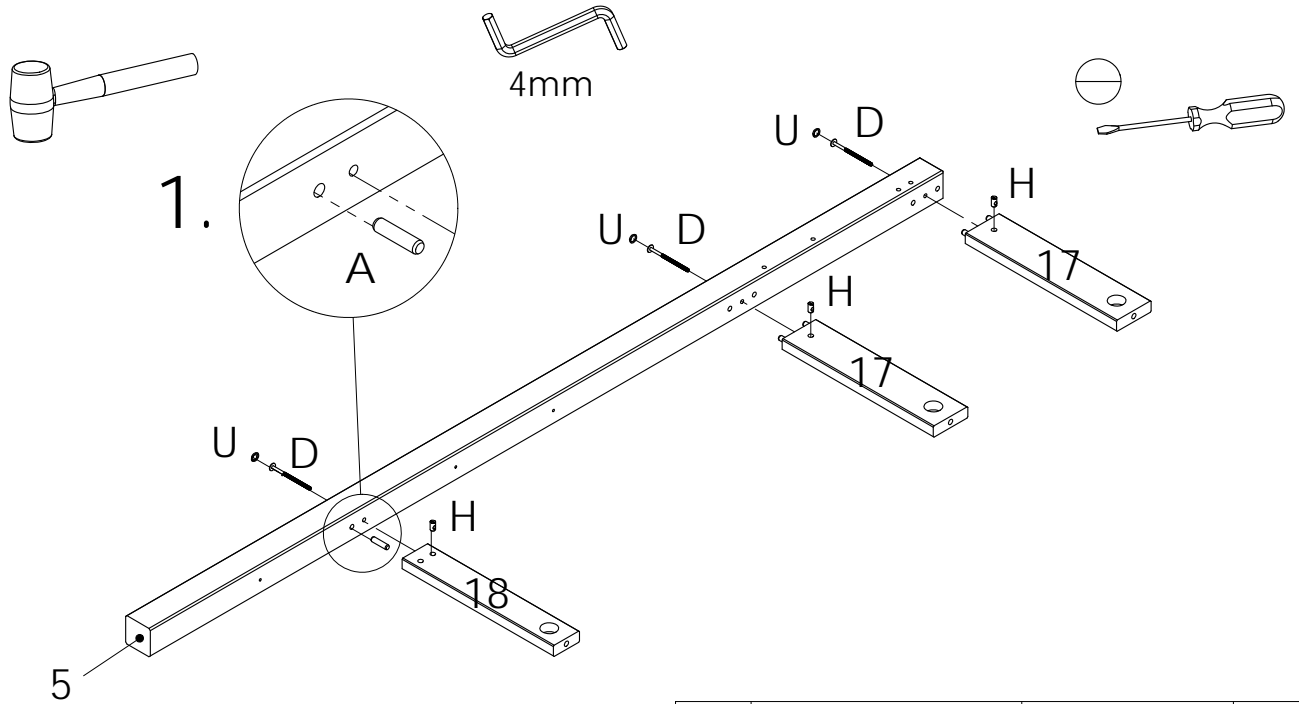
3b MONTAGE DE L'ECHELLE A GAUCHE

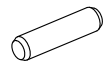




U		D15	x2
---	---	-----	----

C		M6x120	x2
H		M6x10x18	x2

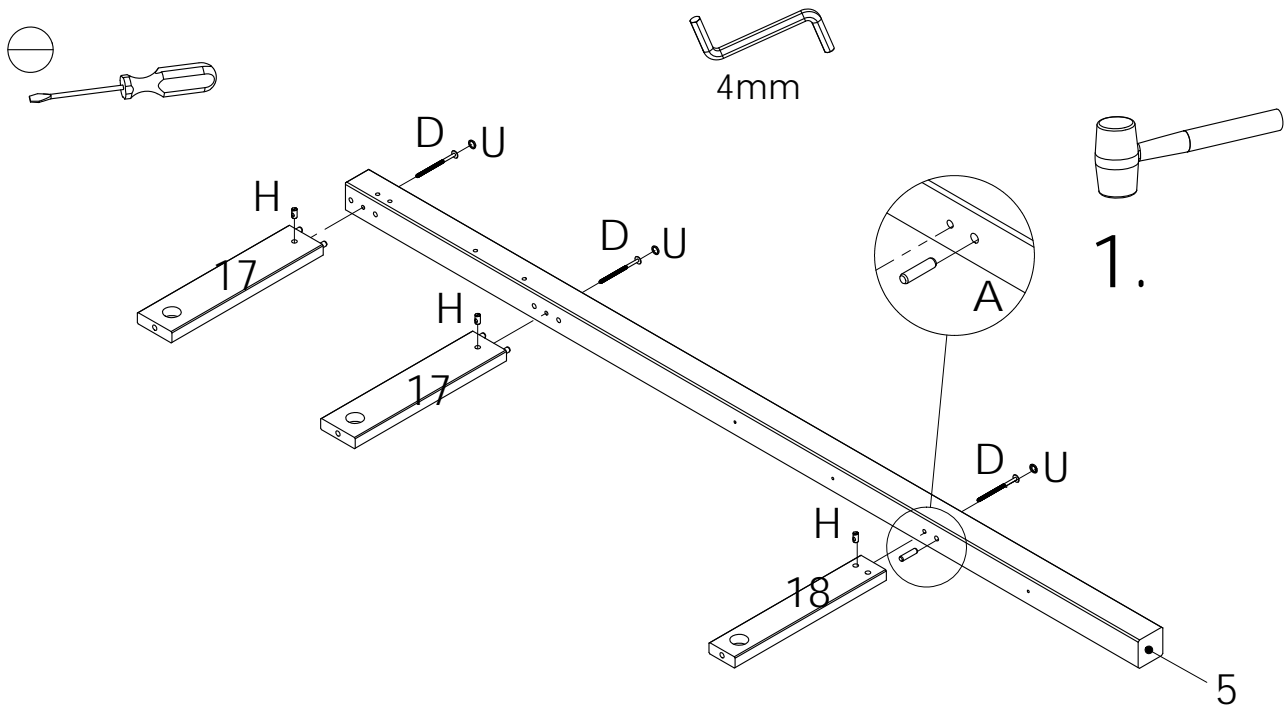
4a) MONTAGE DE L'ECHELLE A DROITE

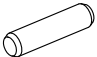
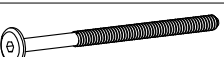




A		10x40	x1
D		M6x100	x3
H		M6x10x18	x3

U		D15	x3
---	---	-----	----

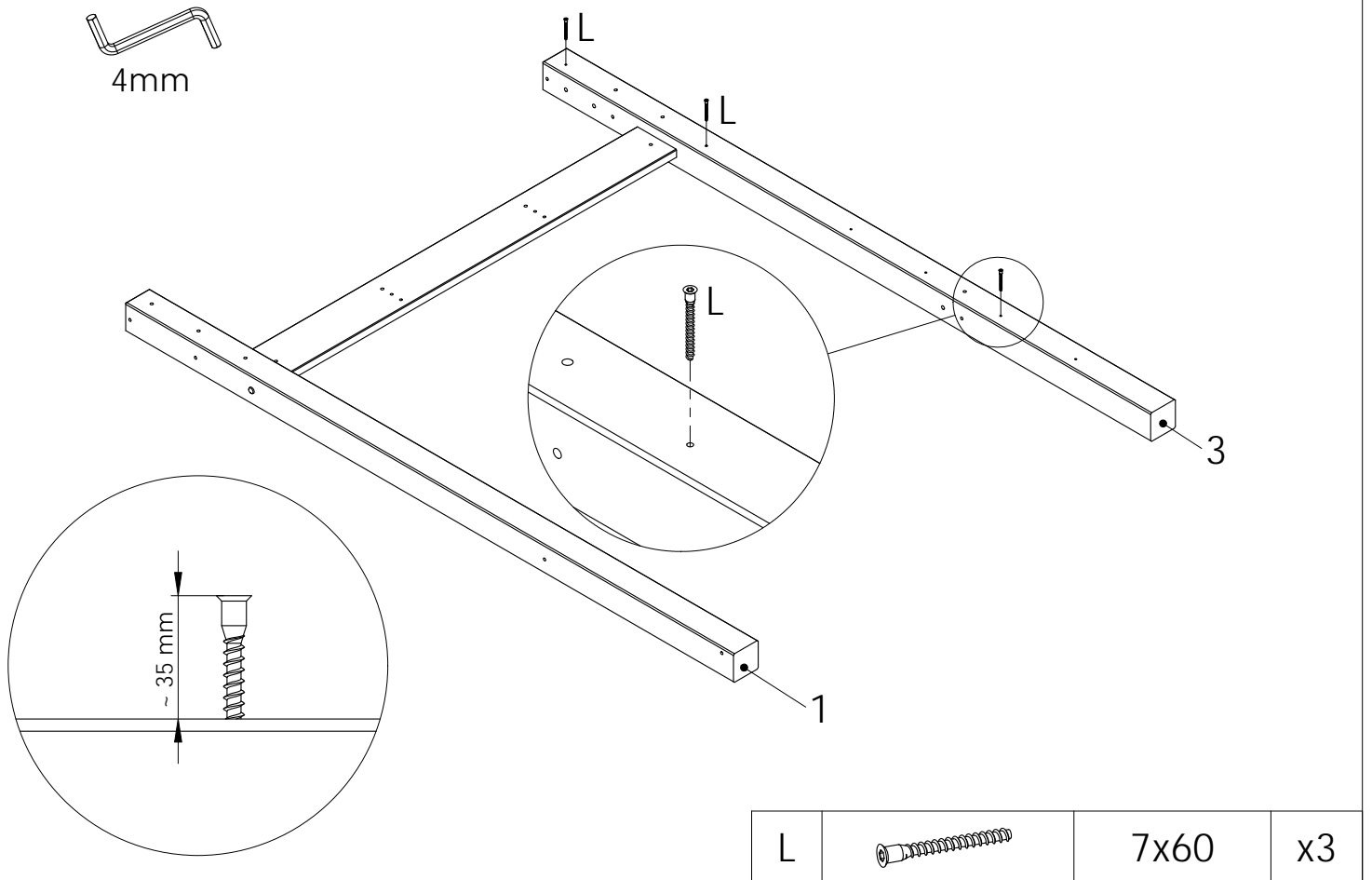
4b) MONTAGE DE L'ECHELLE A GAUCHE



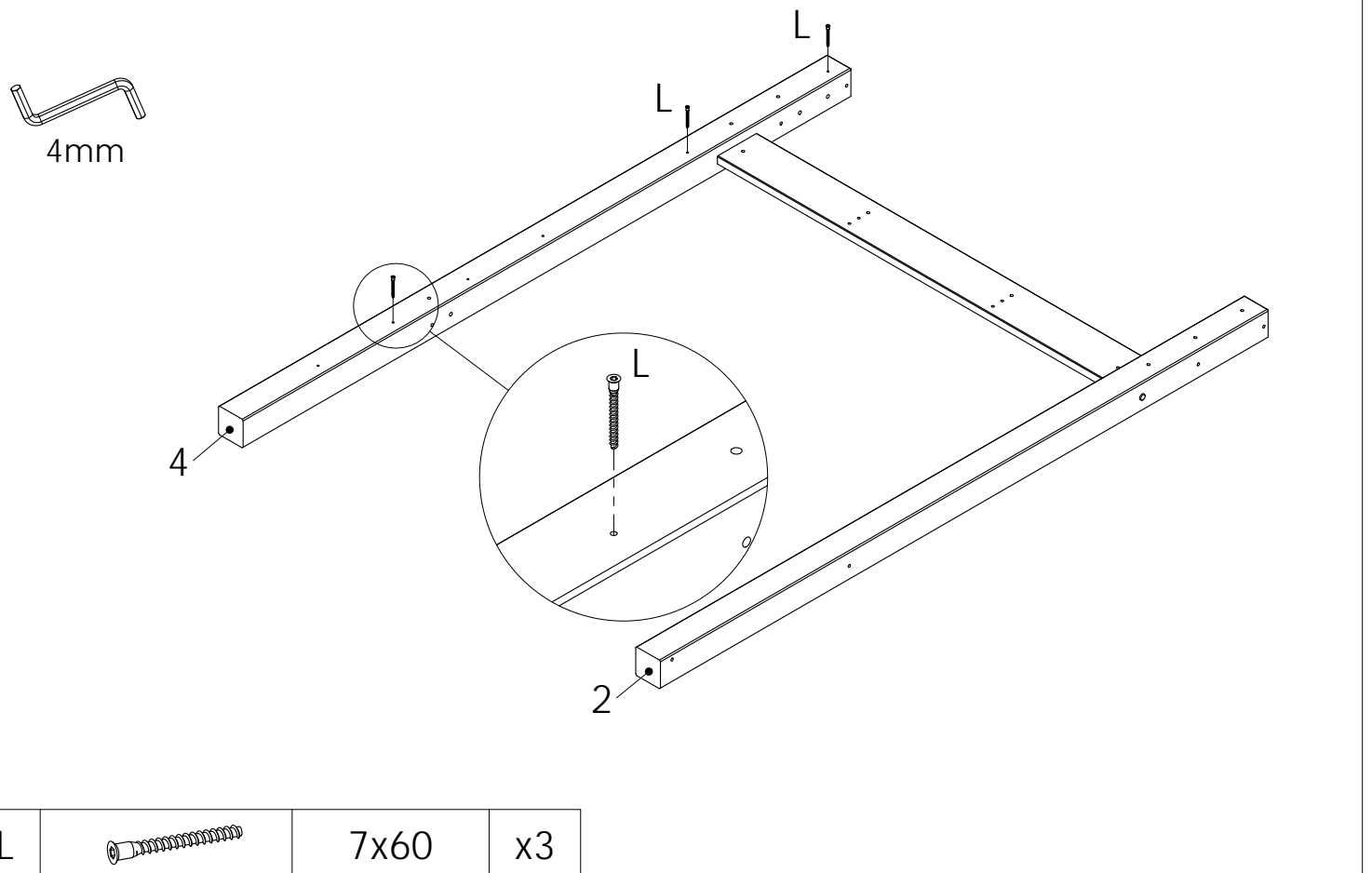
A		10x40	x1
D		M6x100	x3
H		M6x10x18	x3

U		D15	x3
---	---	-----	----

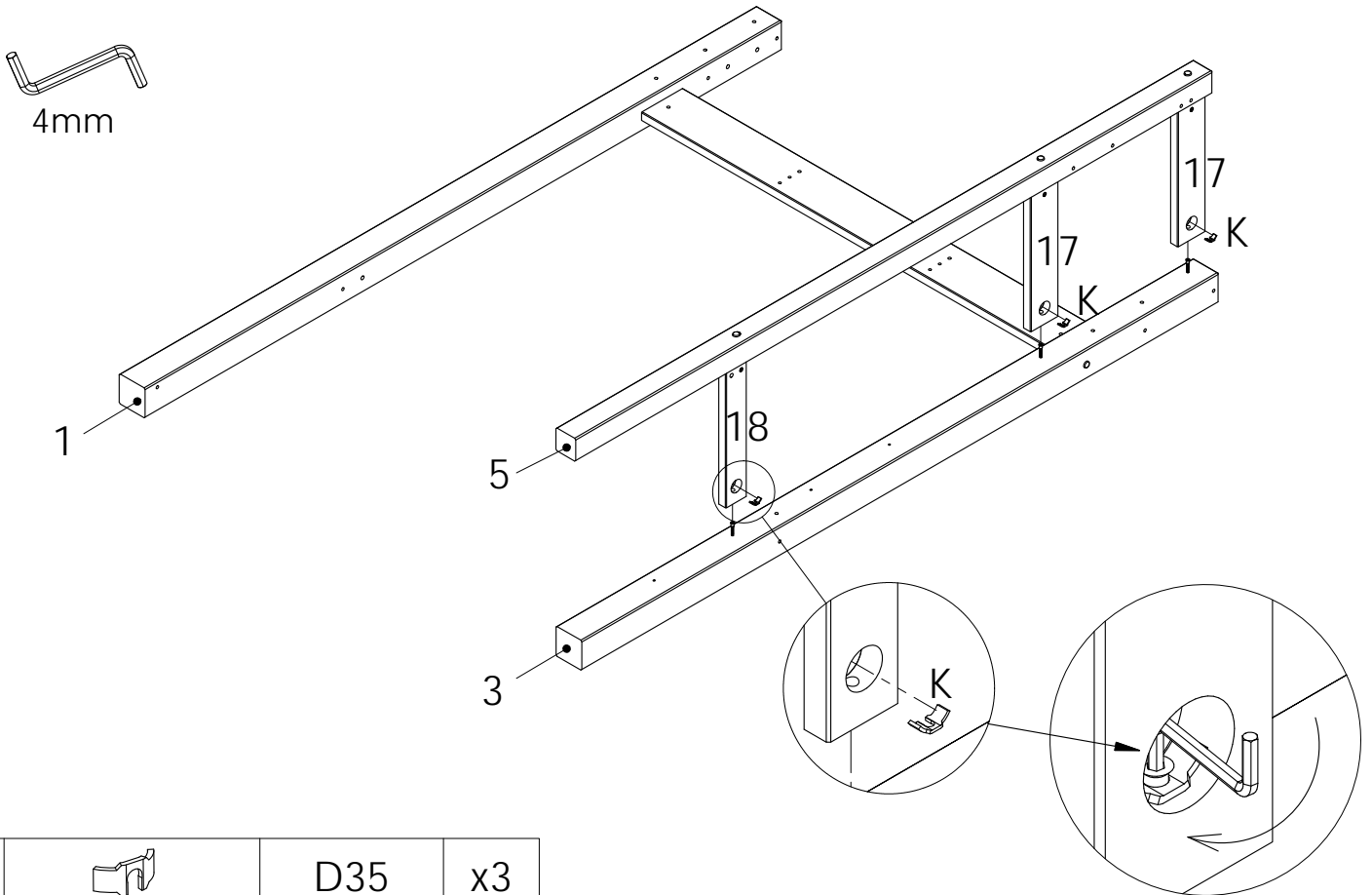
5a) MONTAGE DE L'ECHELLE A DROITE



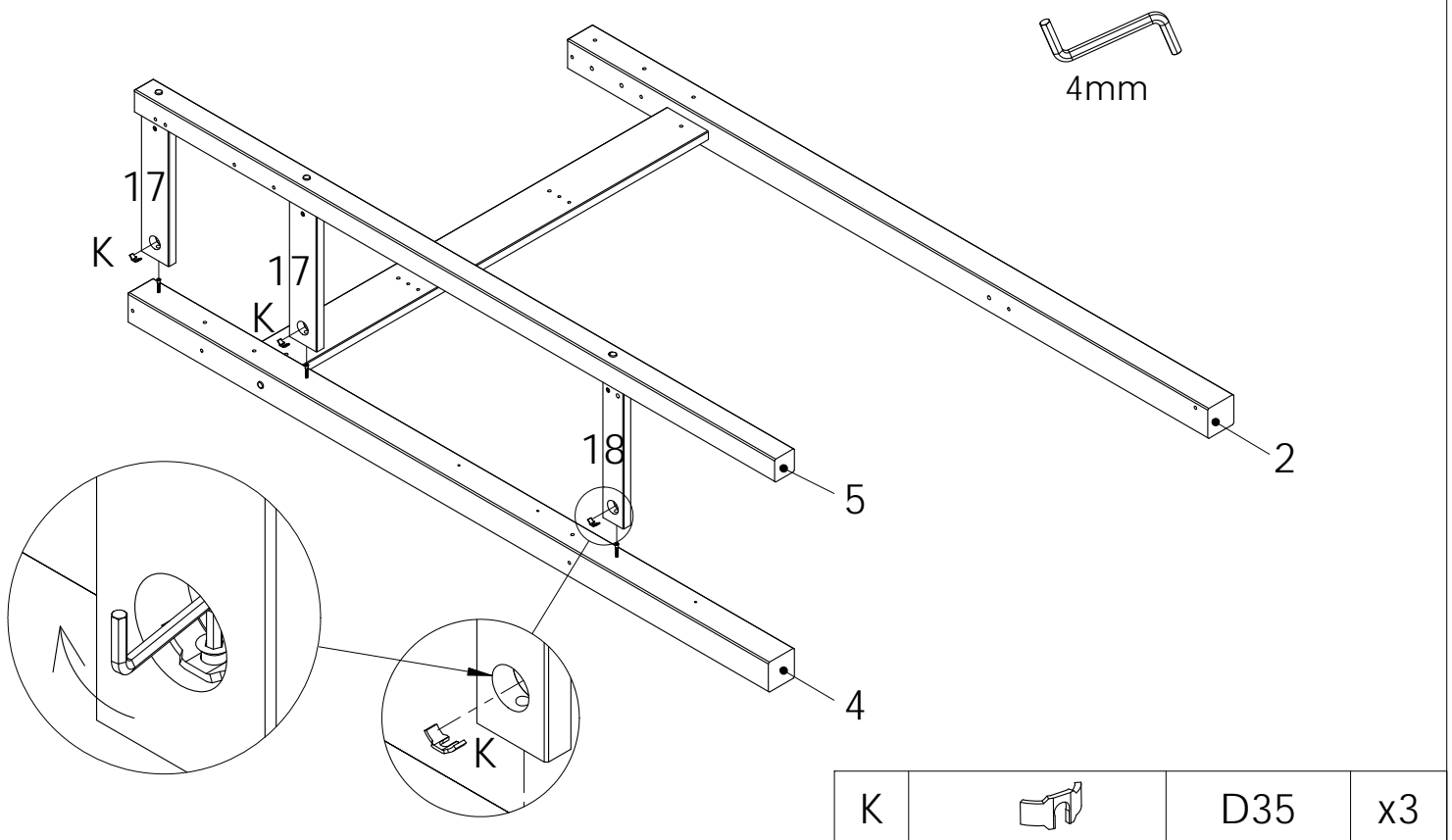
5b) MONTAGE DE L'ECHELLE A GAUCHE



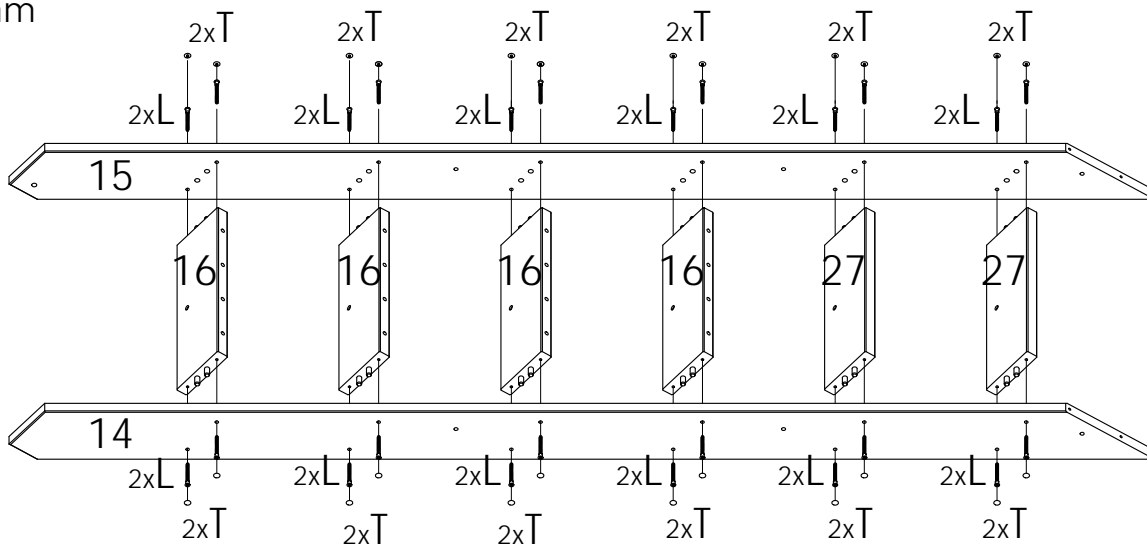
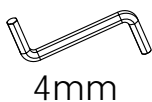
6a) MONTAGE DE L'ECHELLE A DROITE



6b) MONTAGE DE L'ECHELLE A GAUCHE

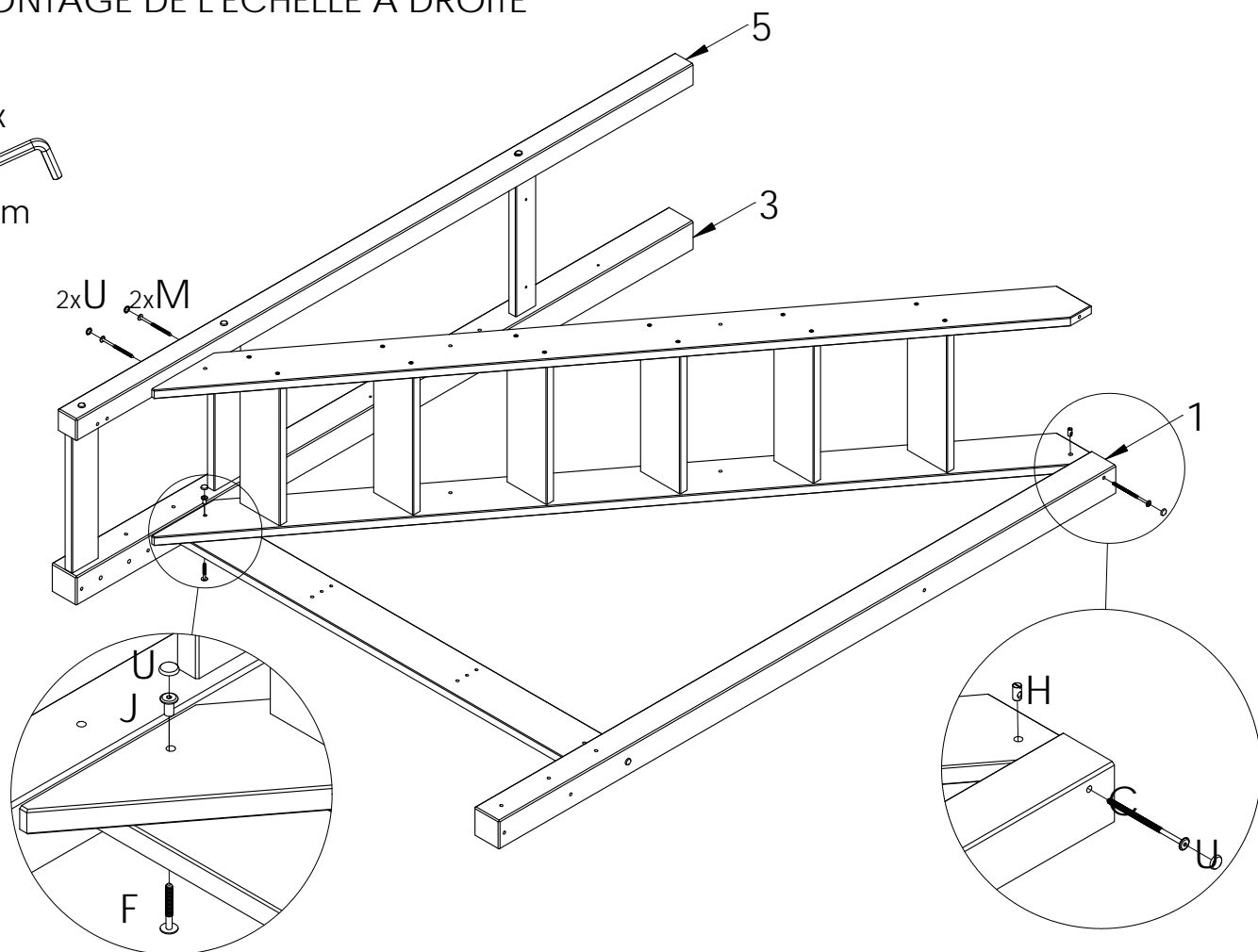
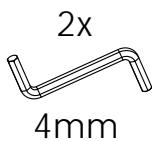


7



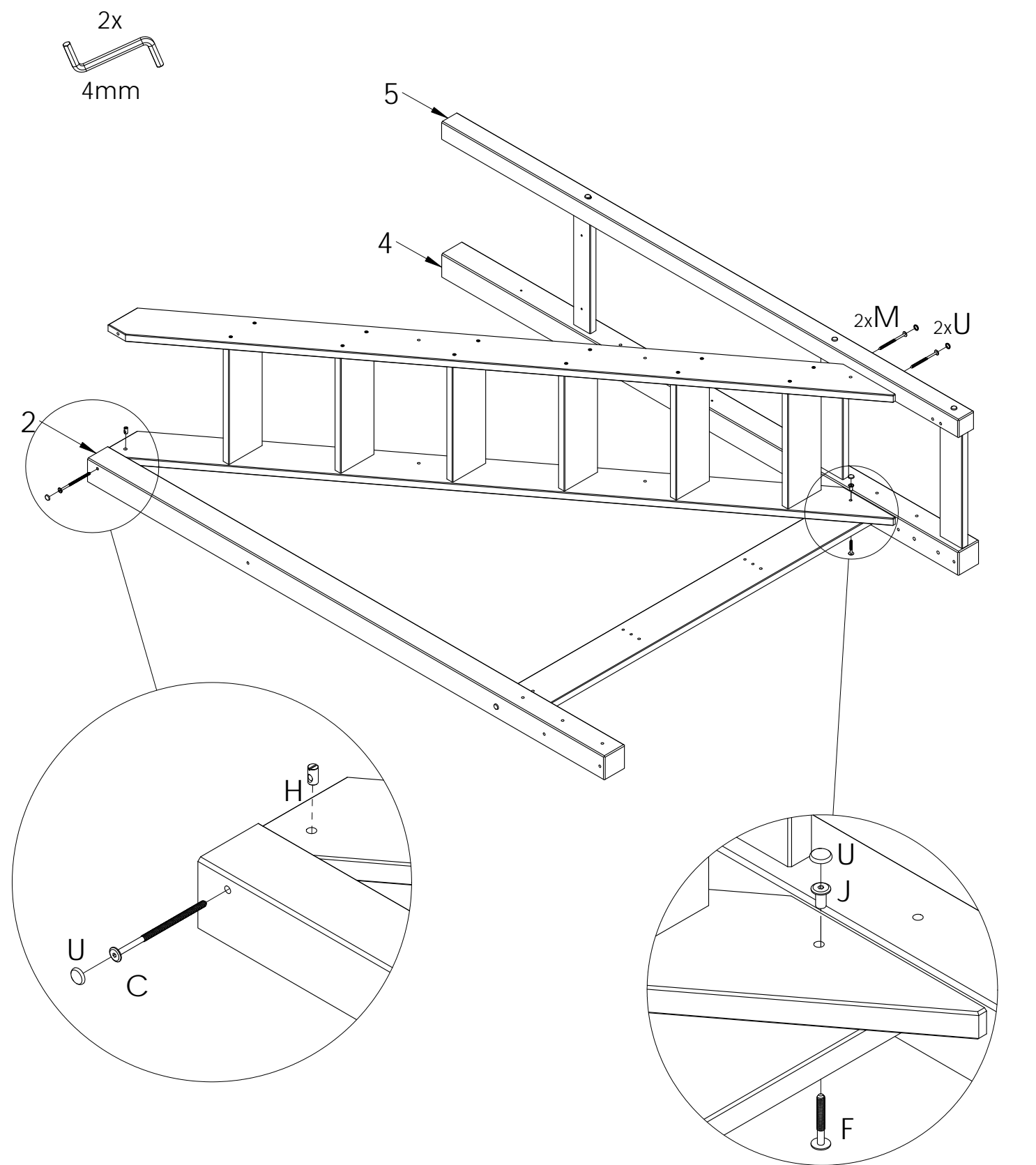
T		D4x13	x24	L		7x60	x24
---	--	-------	-----	---	--	------	-----

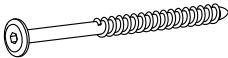


8a) MONTAGE DE L'ECHELLE A DROITE






M		6,3x105	x2	C		M6x120	x1
F		M6x45	x1	H		M6x10x18	x1
J		M6x8x15x15	x1	U		D15	x4

8b) MONTAGE DE L'ECHELLE A GAUCHE



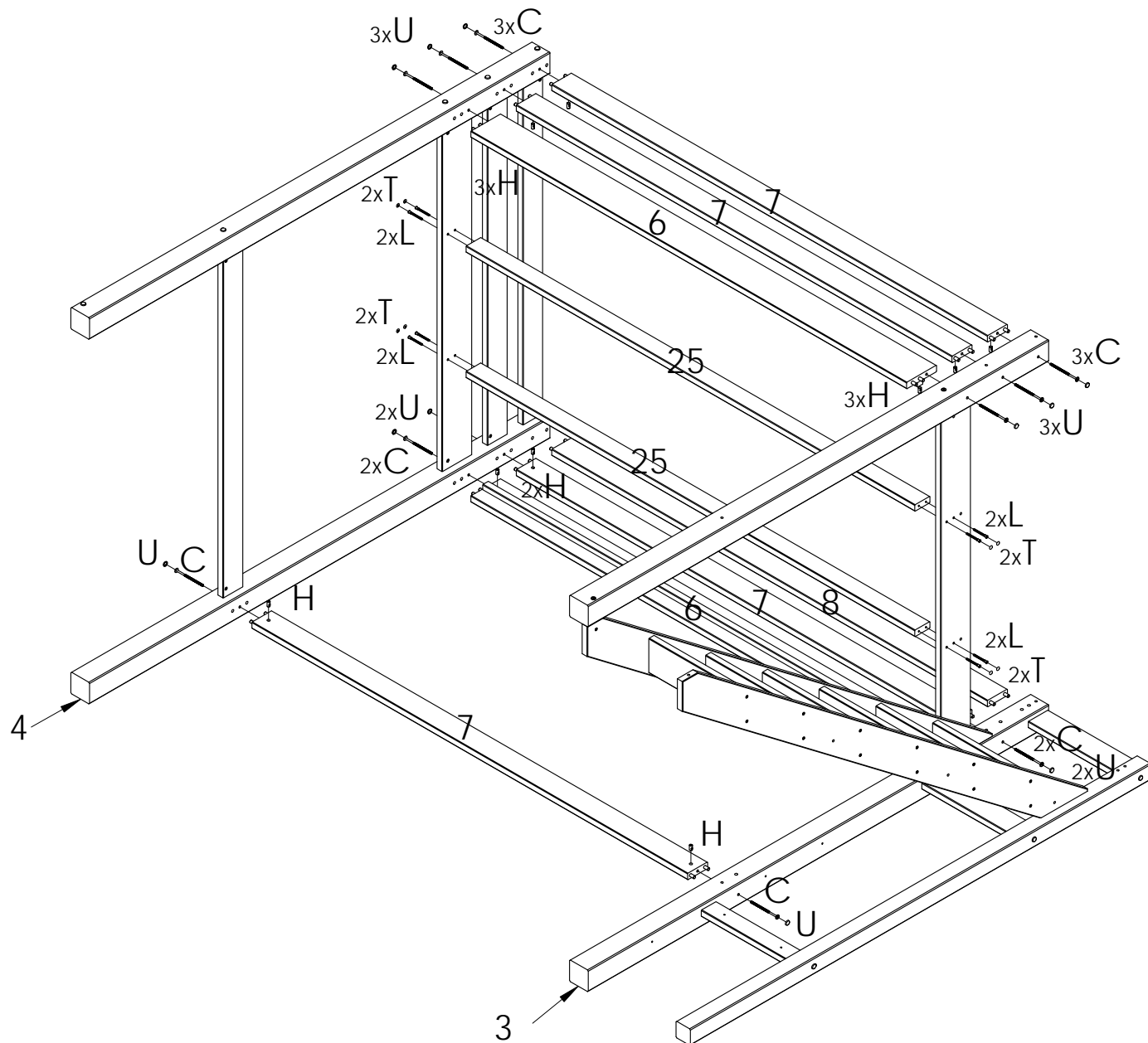
M		6,3x105	x2
F		M6x45	x1
J		M6x8x15x15	x1



C		M6x120	x1
H		M6x10x18	x1
U		D15	x4




9a) MONTAGE DE L'ECHELLE A DROITE



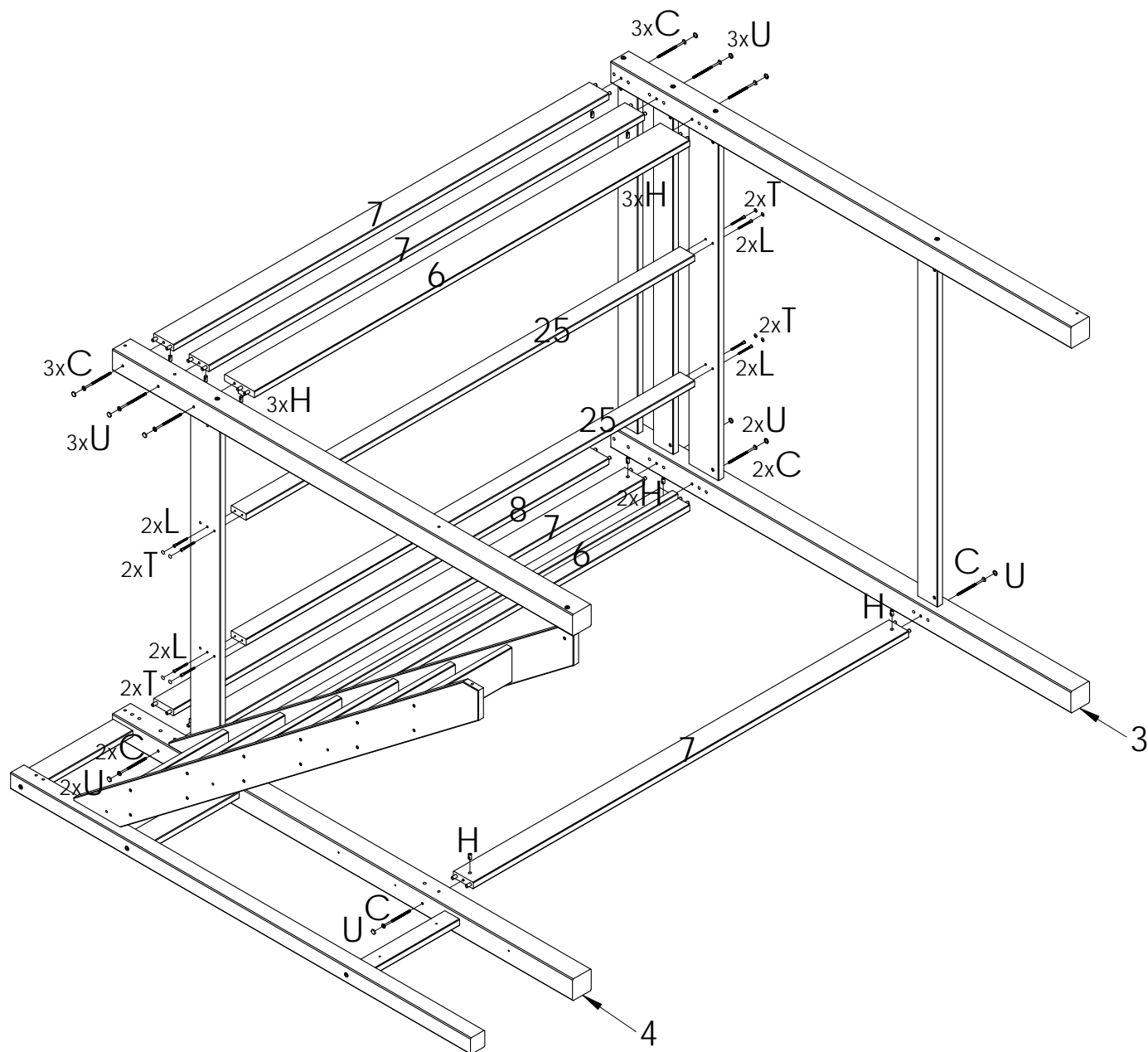
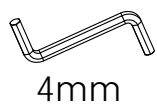
4mm



T		D4x13	x8
U		D15	x12

C		M6x120	x12
H		M6x10x18	x12
L		7x60	x8

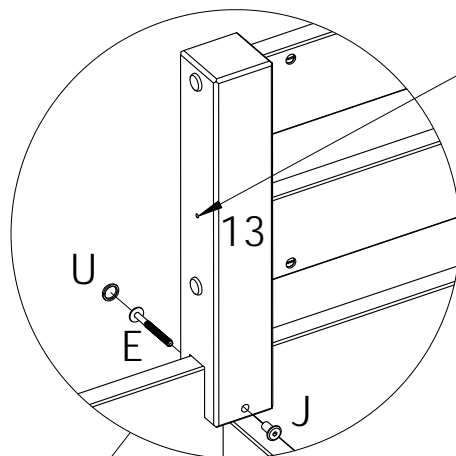
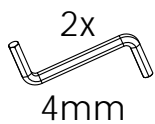
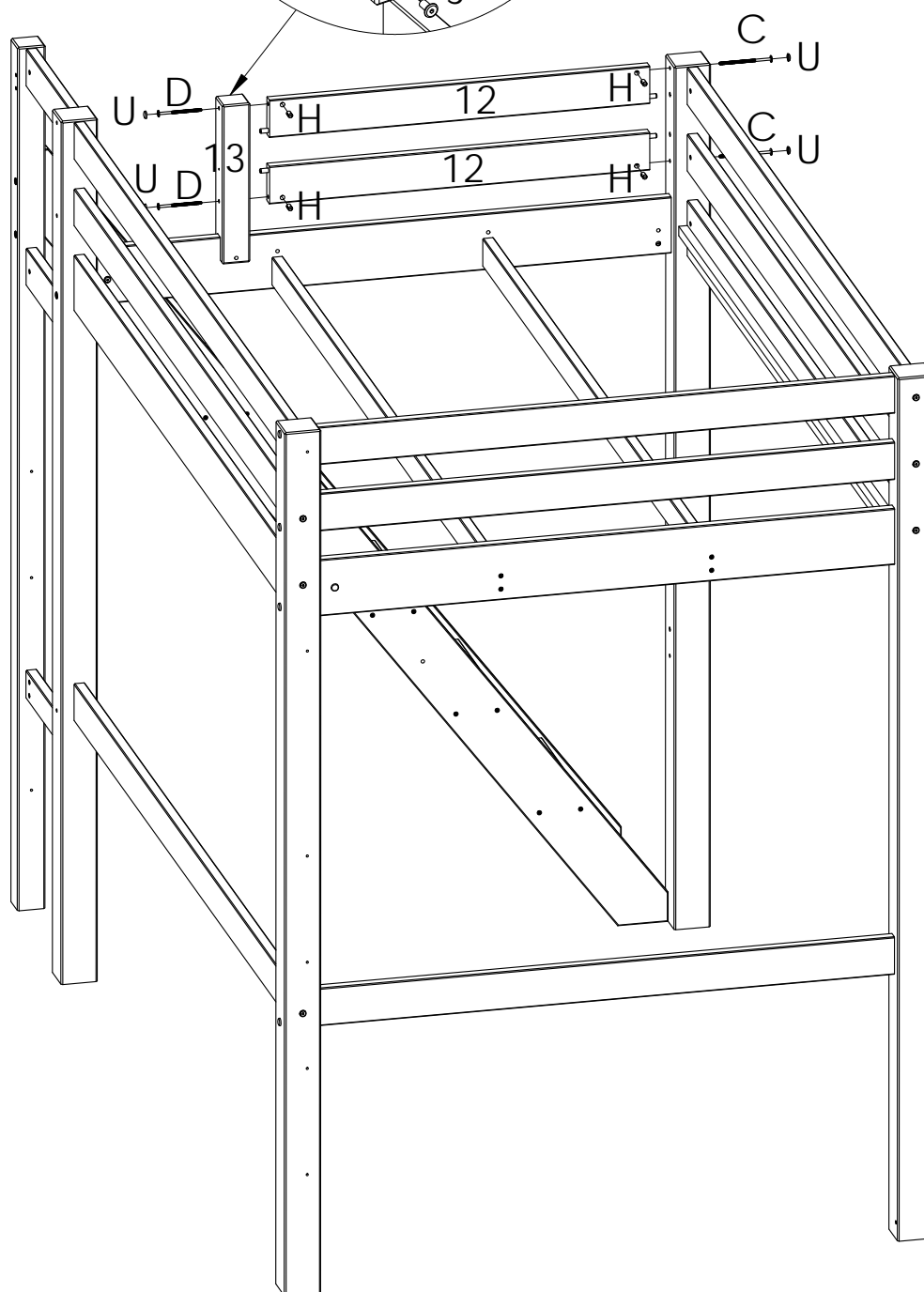
9b) MONTAGE DE L'ECHELLE A GAUCHE









T		D4x13	x8
U		D15	x12

C		M6x120	x12
H		M6x10x18	x12
L		7x60	x8

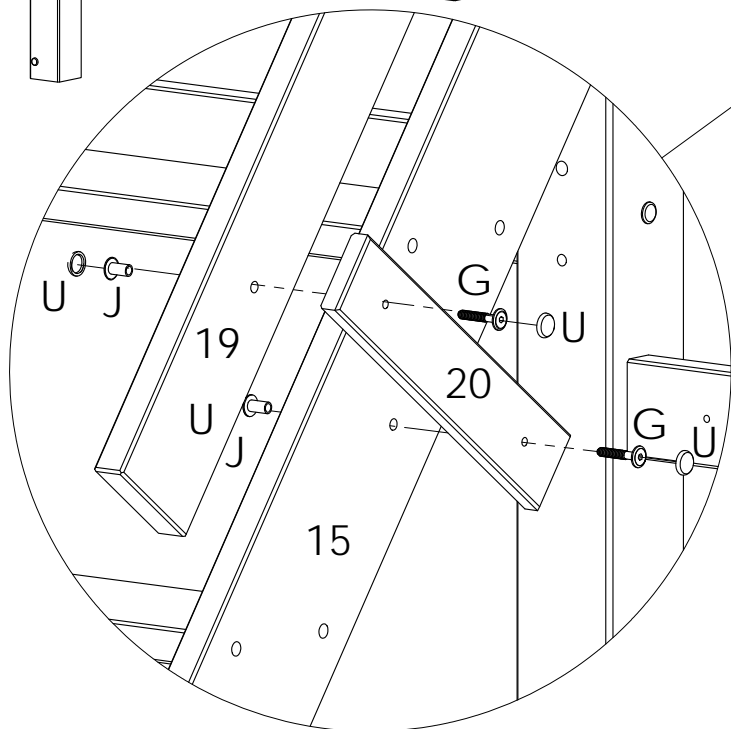
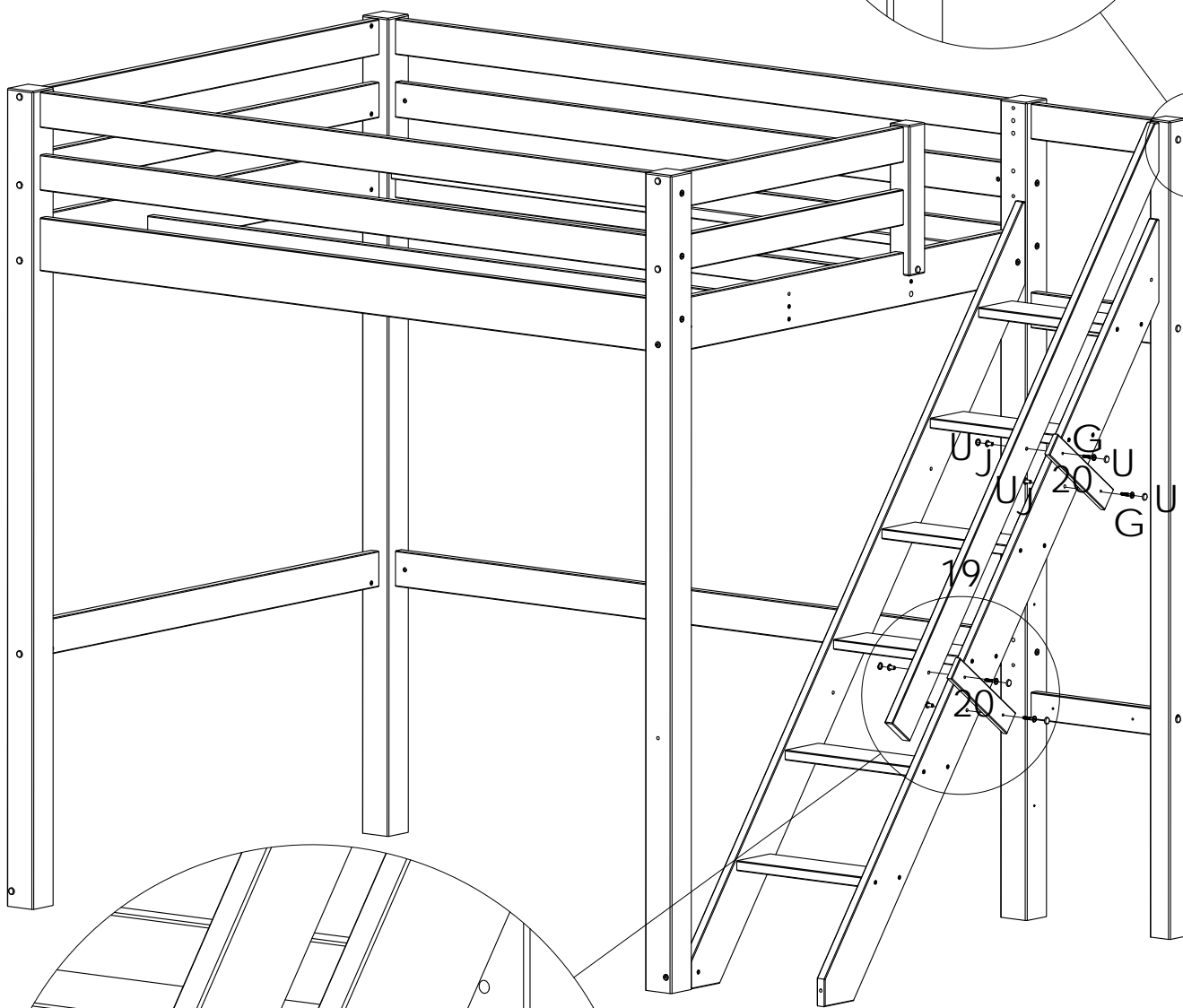
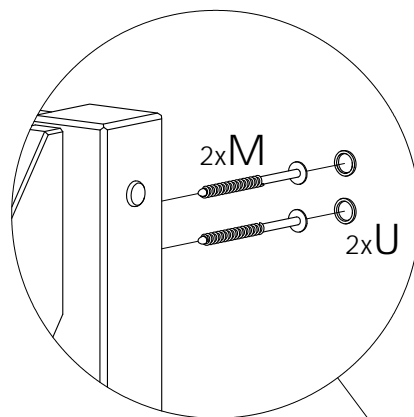
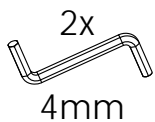
10



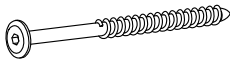

Hauteur Maximale
de Matelas

E		M6x55	x1
J		M6x8x15x15	x1
U		D15	x5

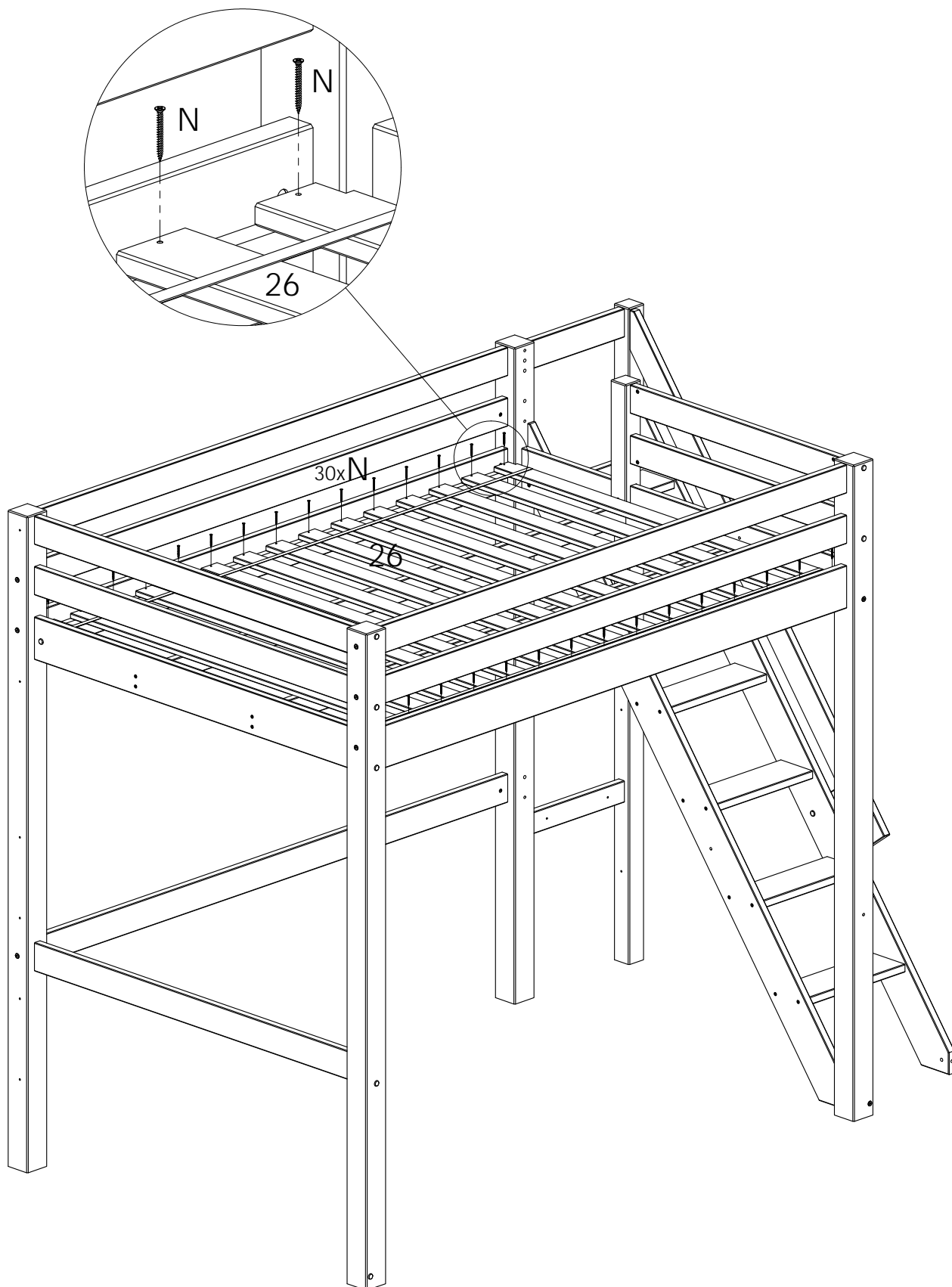
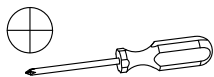
C		M6x120	x2
D		M6x100	x2
H		M6x8x15x15	x4

11



G		M6x35	x4
J		M6x8x15x15	x4
M		6,3x105	x2
U		D15	x10

12



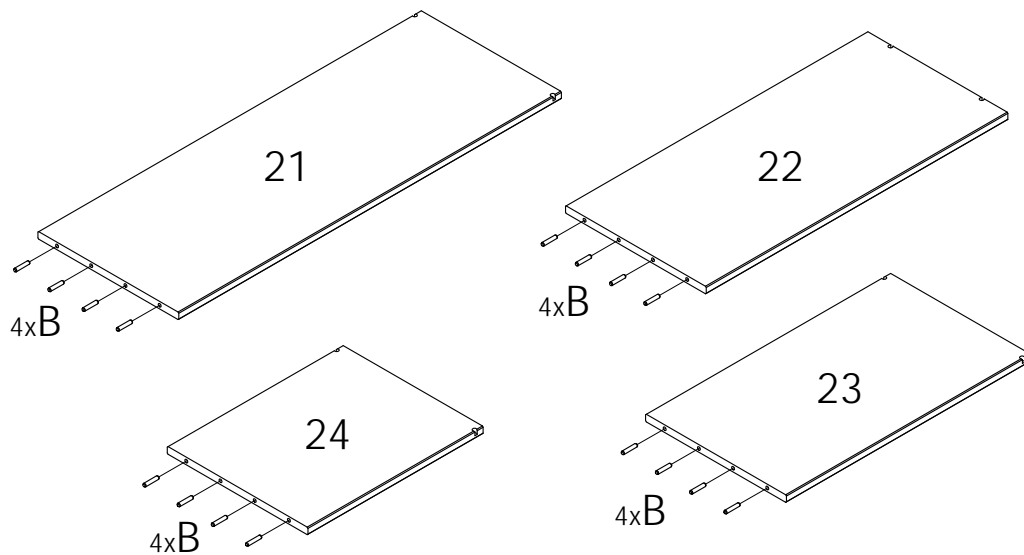
N

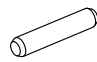


3,5x40

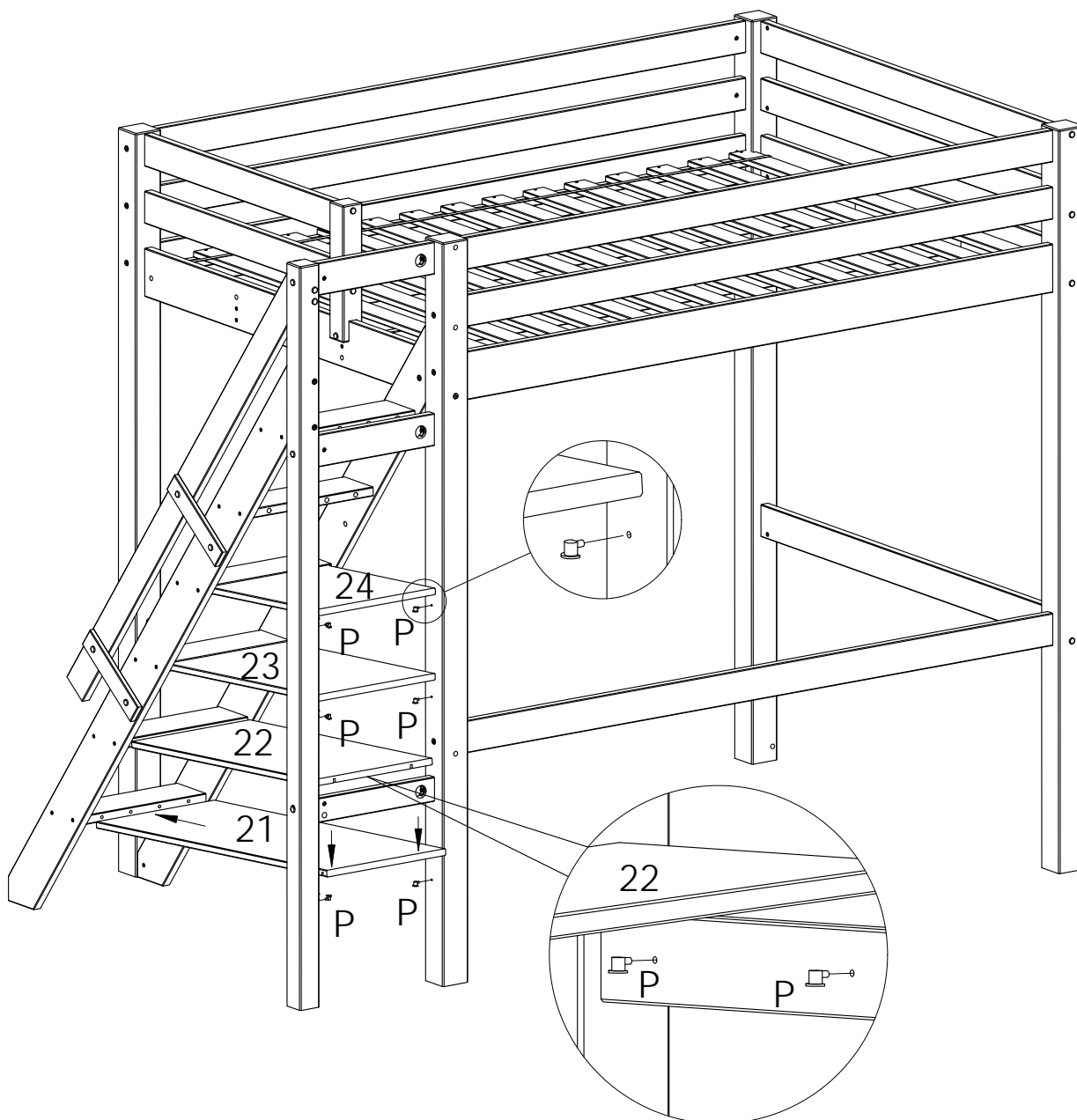
x30


13



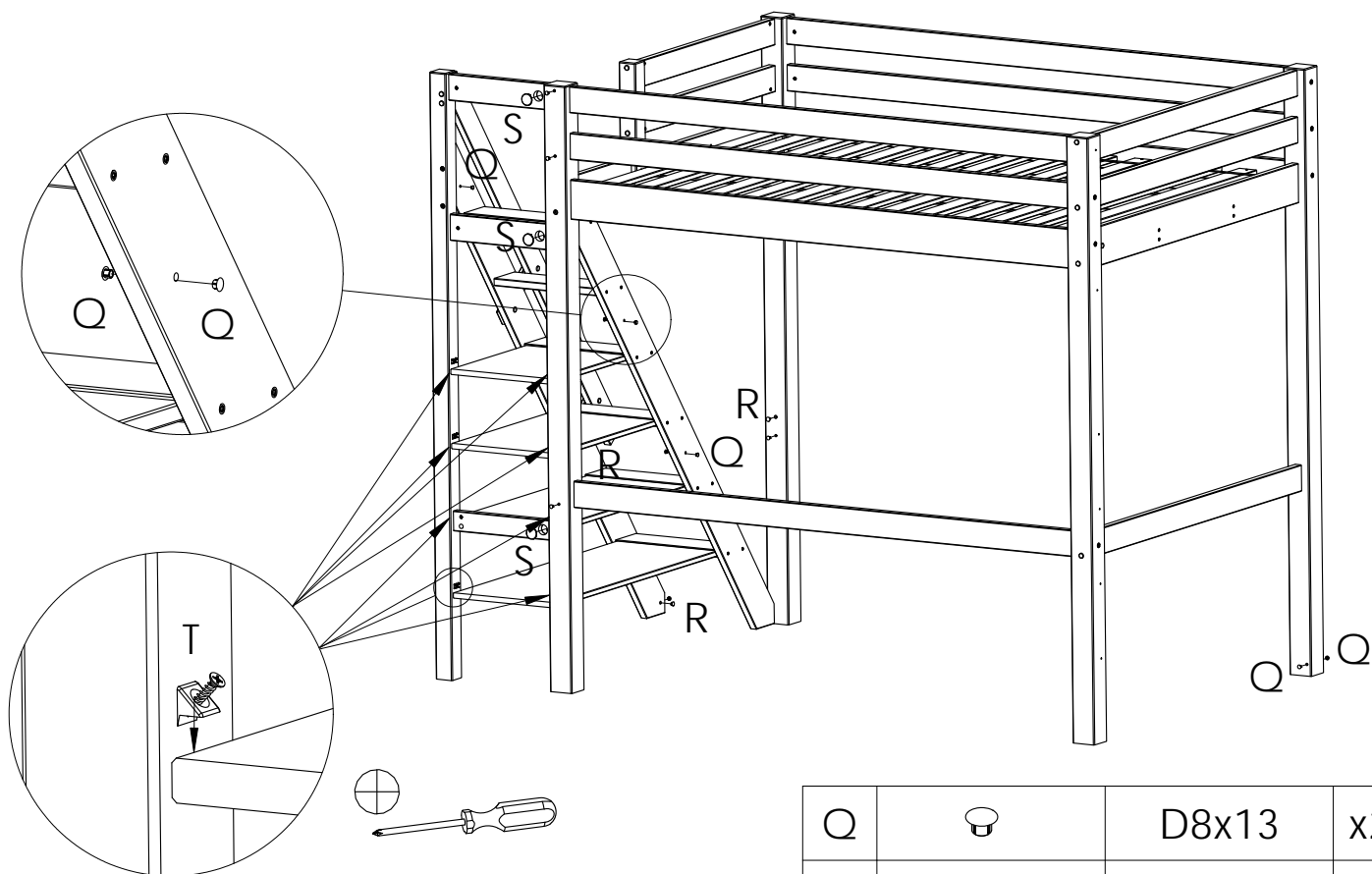
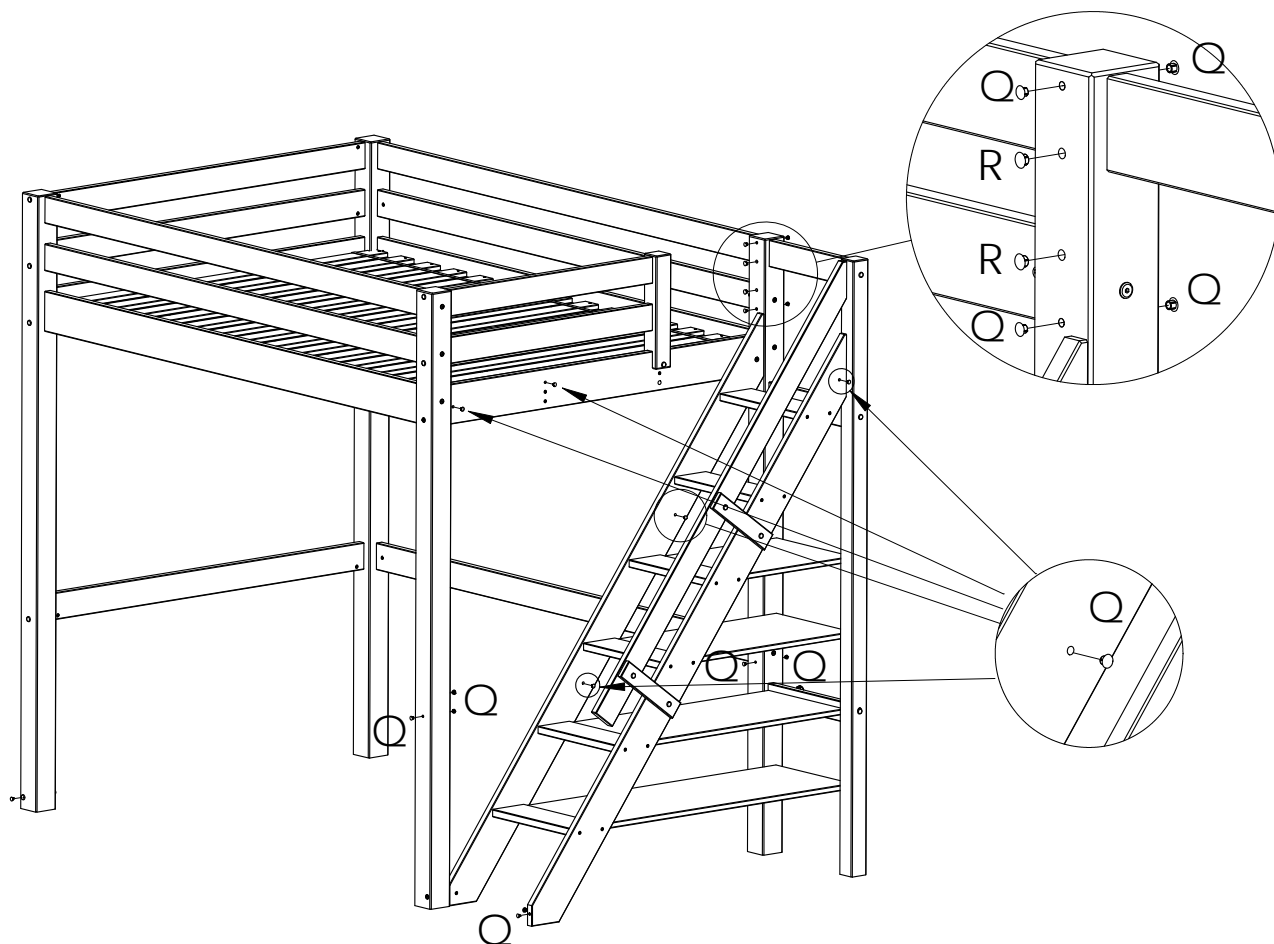
B		8x40	x16
---	---	------	-----



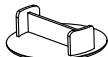
14




P		D10x11,5	x8
---	---	----------	----

15



Q		D8x13	x20
R		D10x15	x5
S		D35x40	x3

T		3,5x16	x8
---	---	--------	----