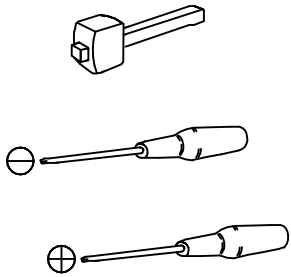
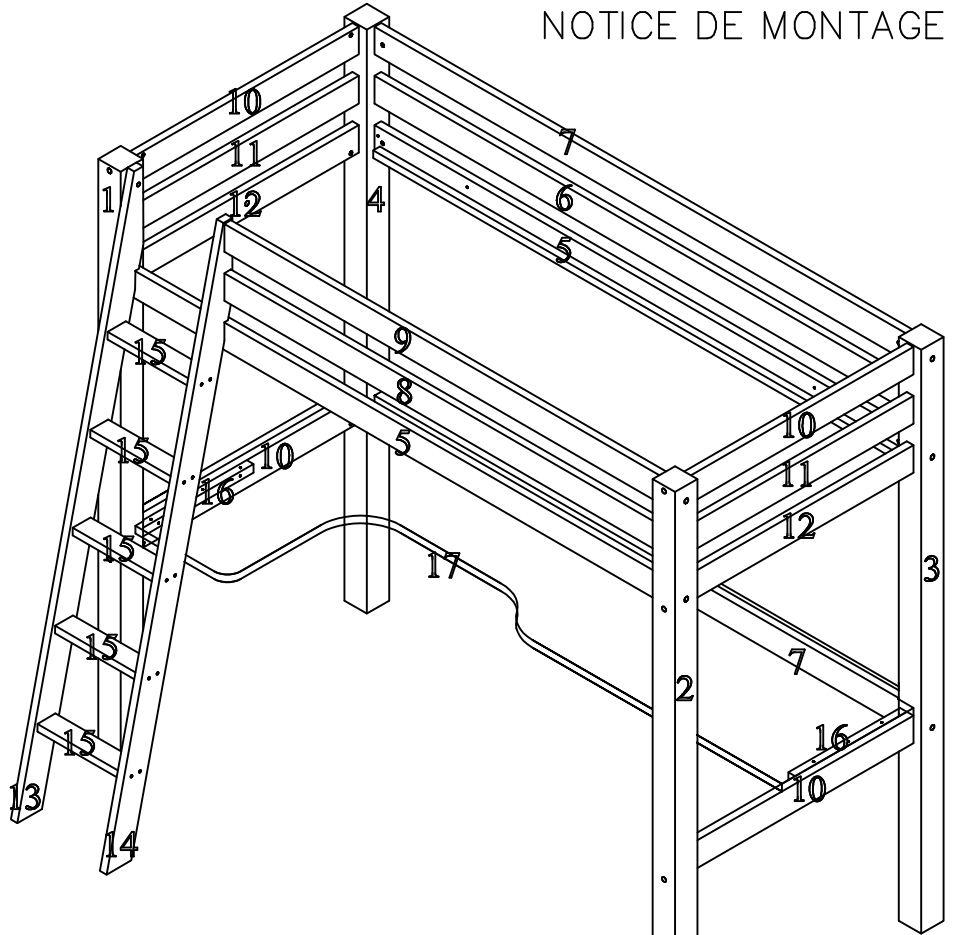
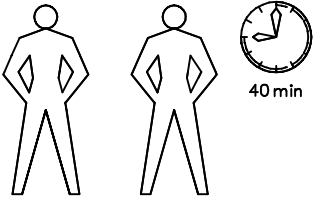


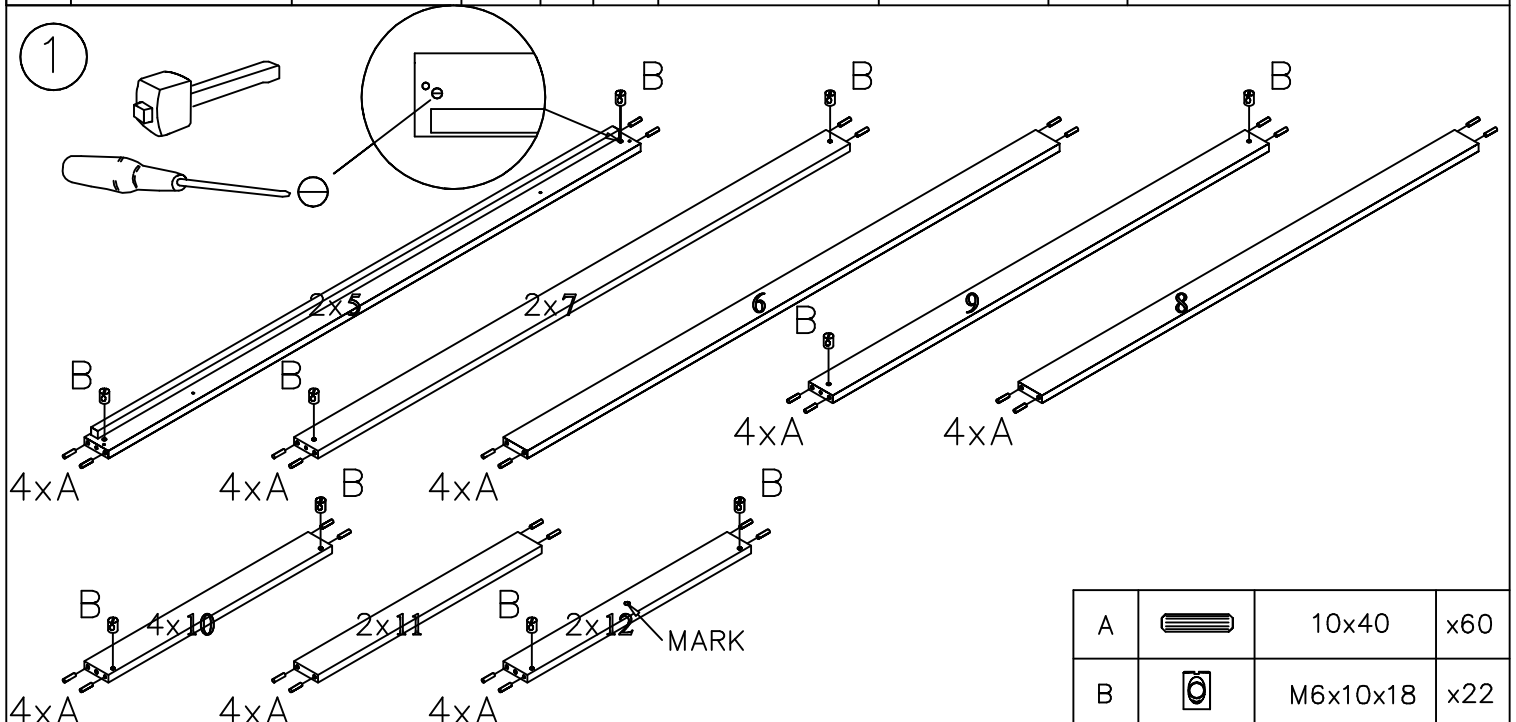
Batch nr:

NOTICE DE MONTAGE



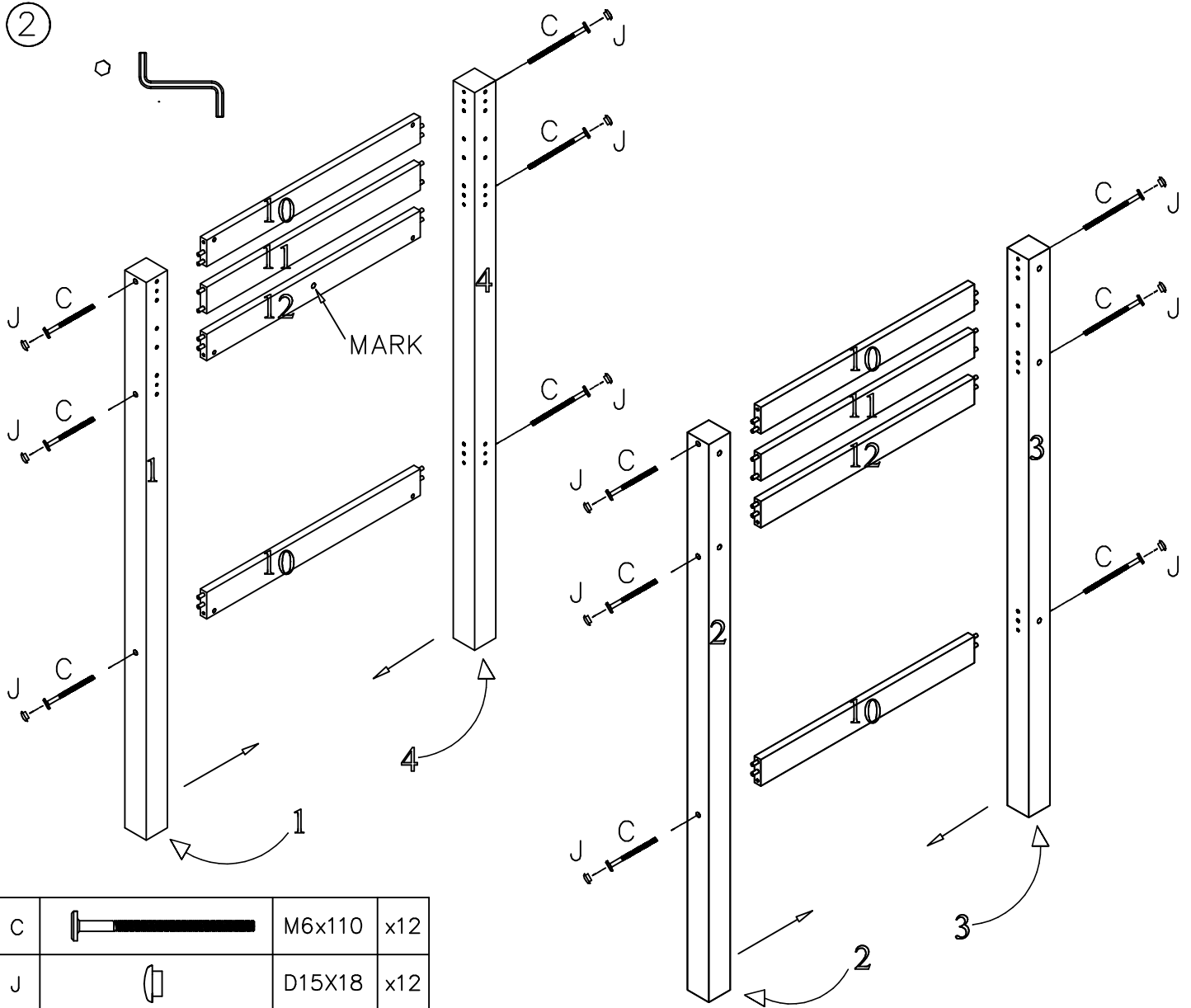
A		10x40	x64
B		M6x10x18	x22
C		M6x110	x21
D		M6x80	x1
E		M6x50	x1
F		M6x8x12x15	x1


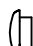
G		7x60	x20
H		5,5x55	x2
I		3.5x40	10
J		D15x18	x24
K		4x30	x28
			x2



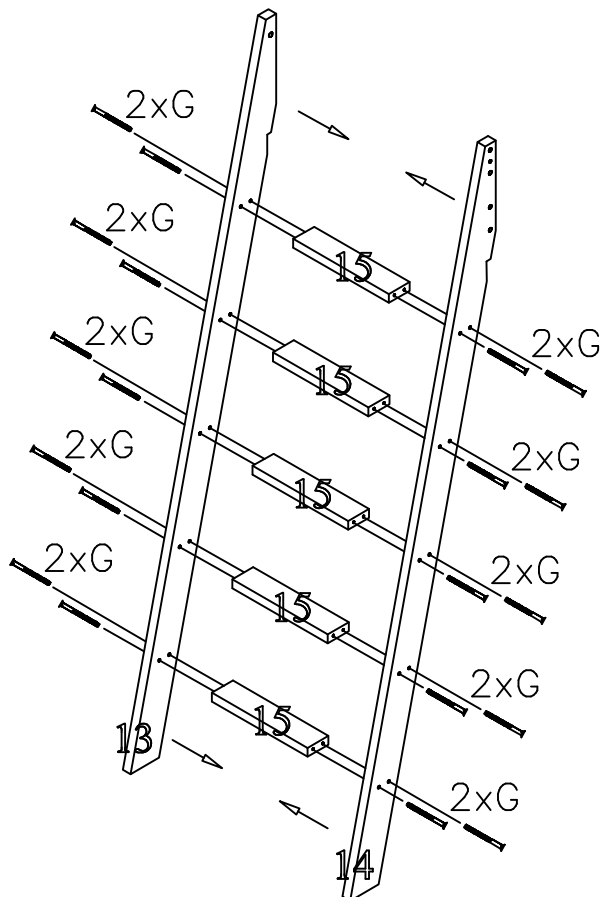
A		10x40	x60
B		M6x10x18	x22


②



C		M6x110	x12
J		D15X18	x12

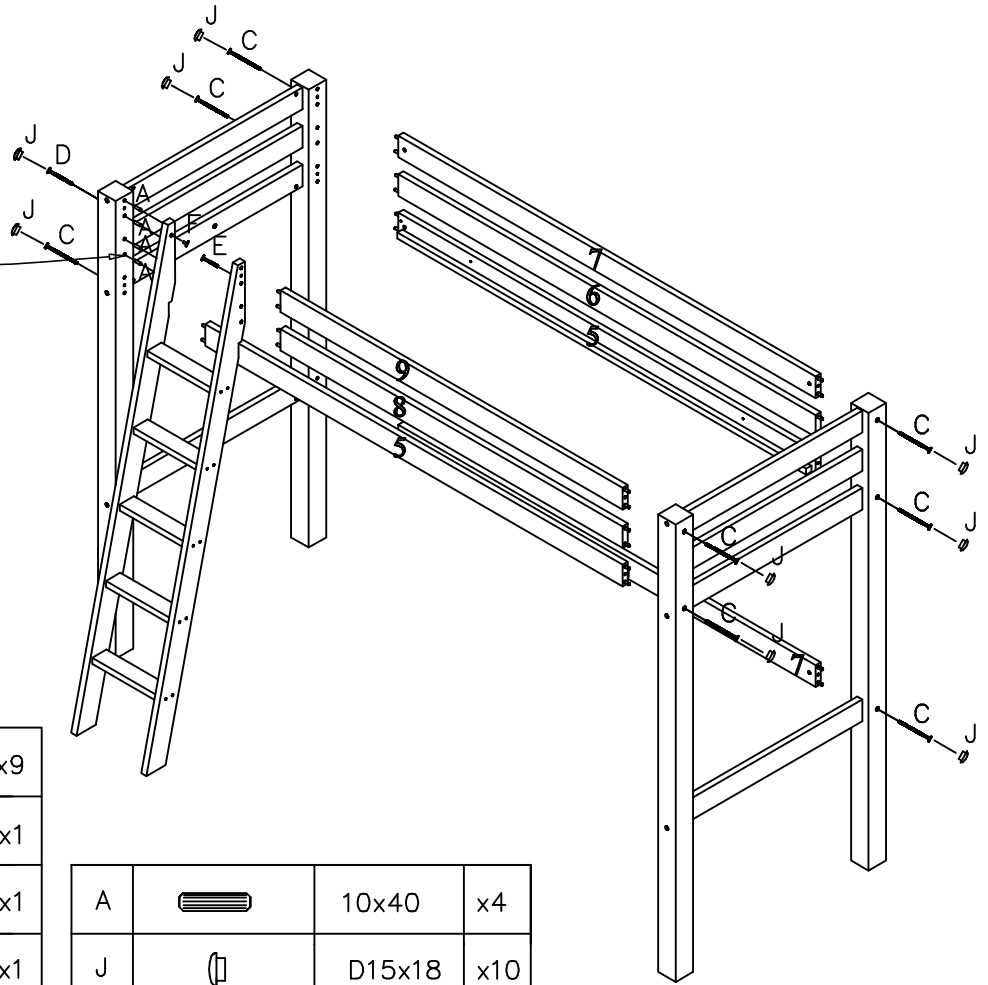
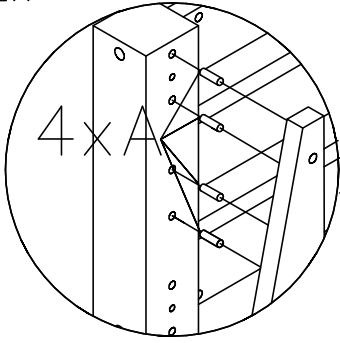
③



G		7x60	x20
---	---	------	-----

MONTAGE DE L'ECHELLE A GAUCHE

4a
2x

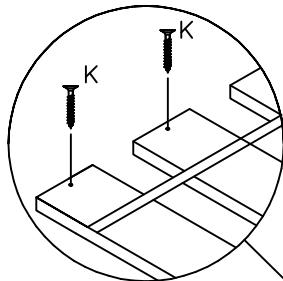
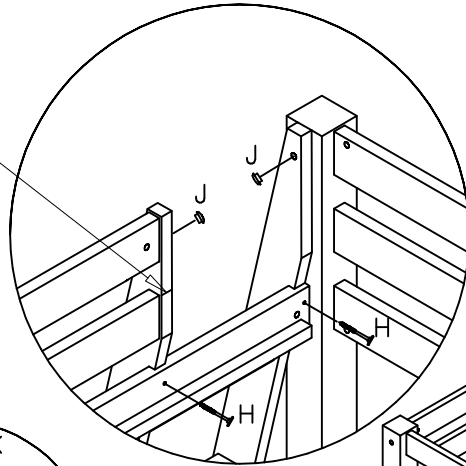


C		M6x110	x9
D		M6x80	x1
E		M6x50	x1
F		M6x8x12x15	x1

A		10x40	x4
J		D15x18	x10

5a

LA HAUTEUR DU
MATÉLAS NE DOIT
PAS DÉPASSER

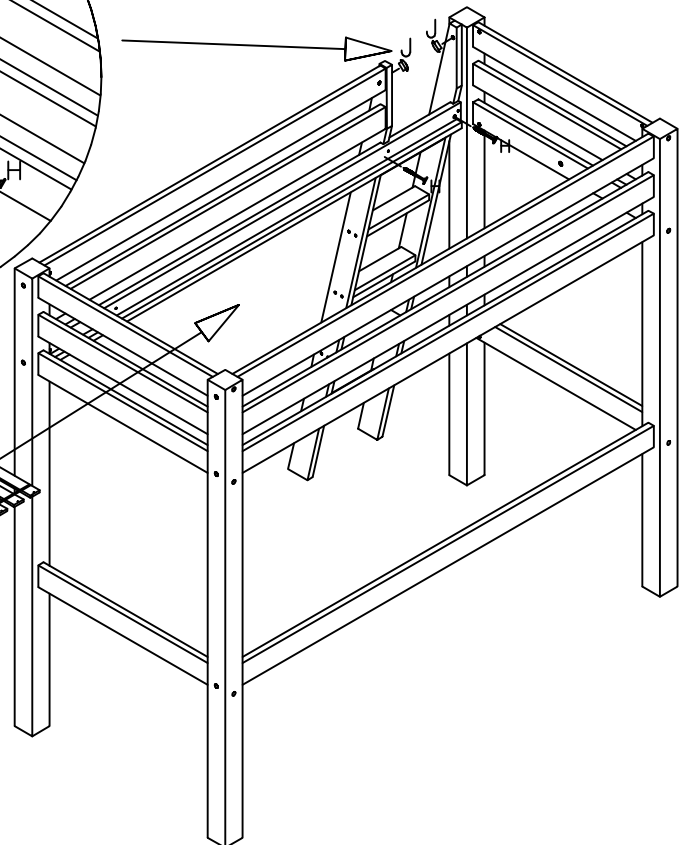


28 VIS BOIS 4x30MM



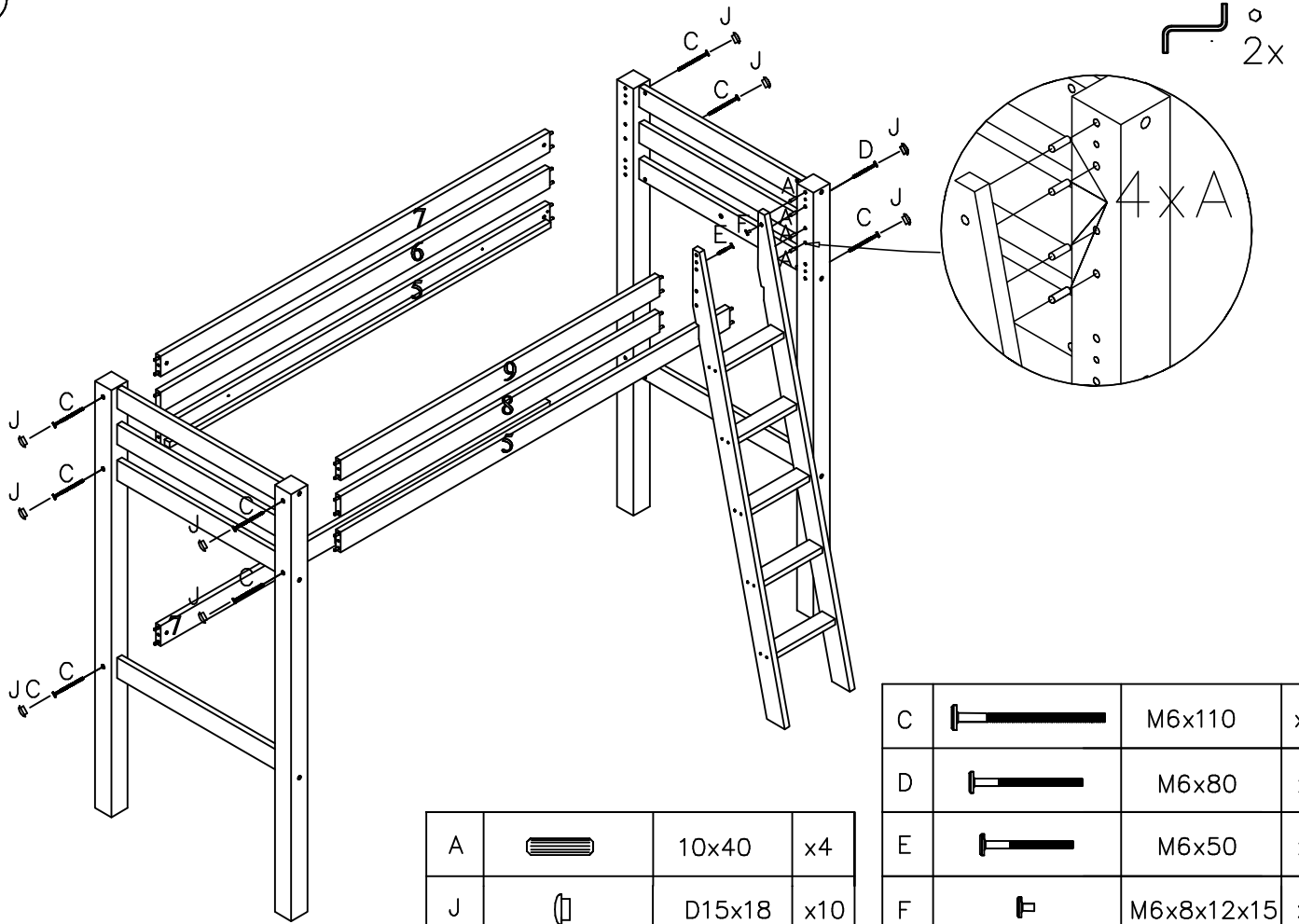
VIS POUR FIXATION DU SOMMIER DEROULEUR

K		4x30	x28
H		5,5x55	x2
J		D15x18	x2

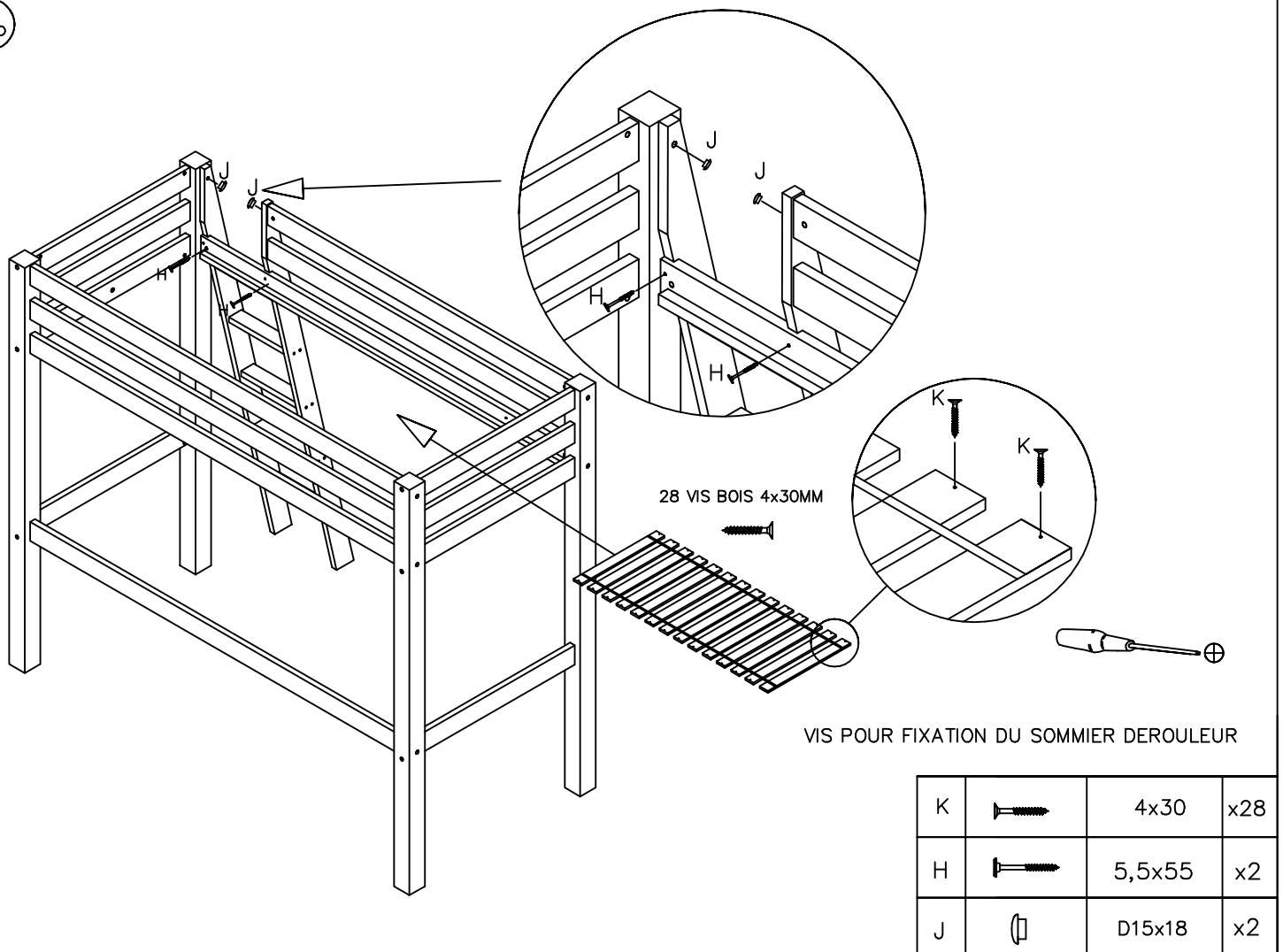


4b

MONTAGE DE L'ECHELLE A DROITE

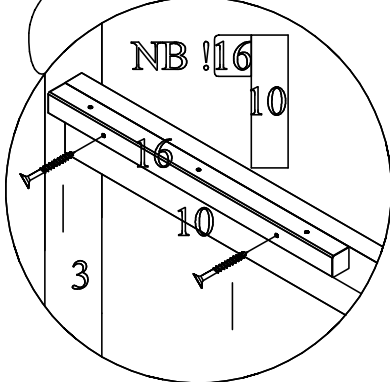
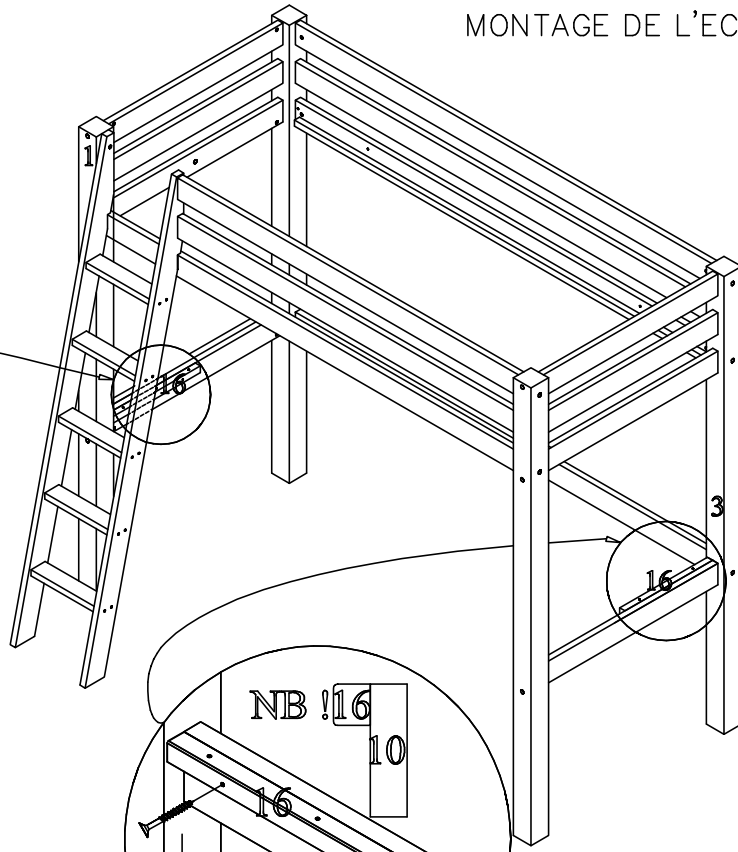
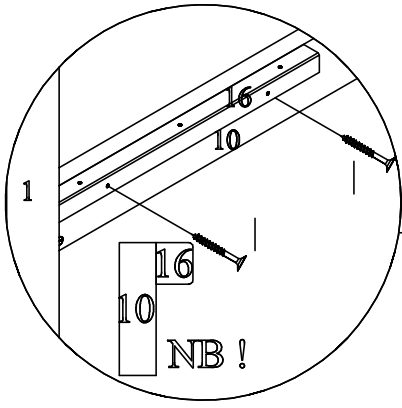



5b



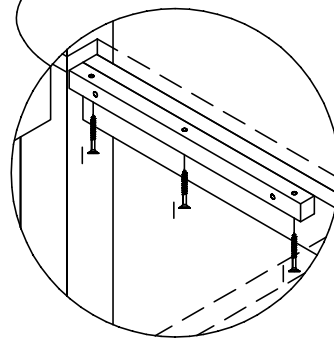
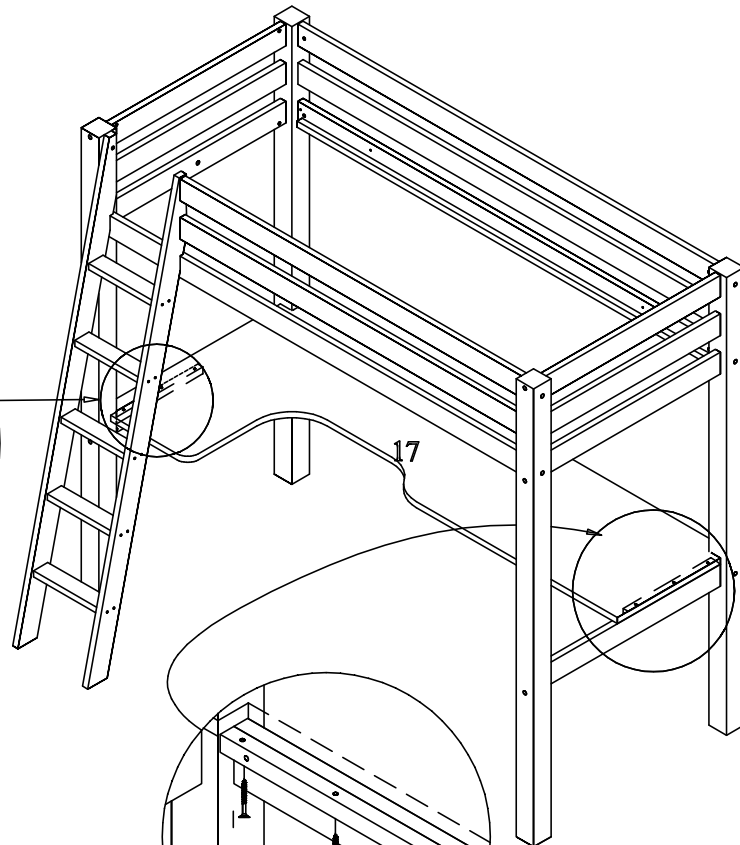
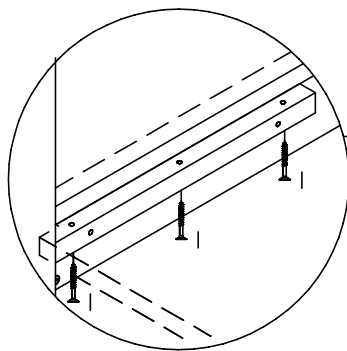
MONTAGE DE L'ECHELLE A GAUCHE

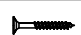
6a



1		3.5x40	4
---	---	--------	---

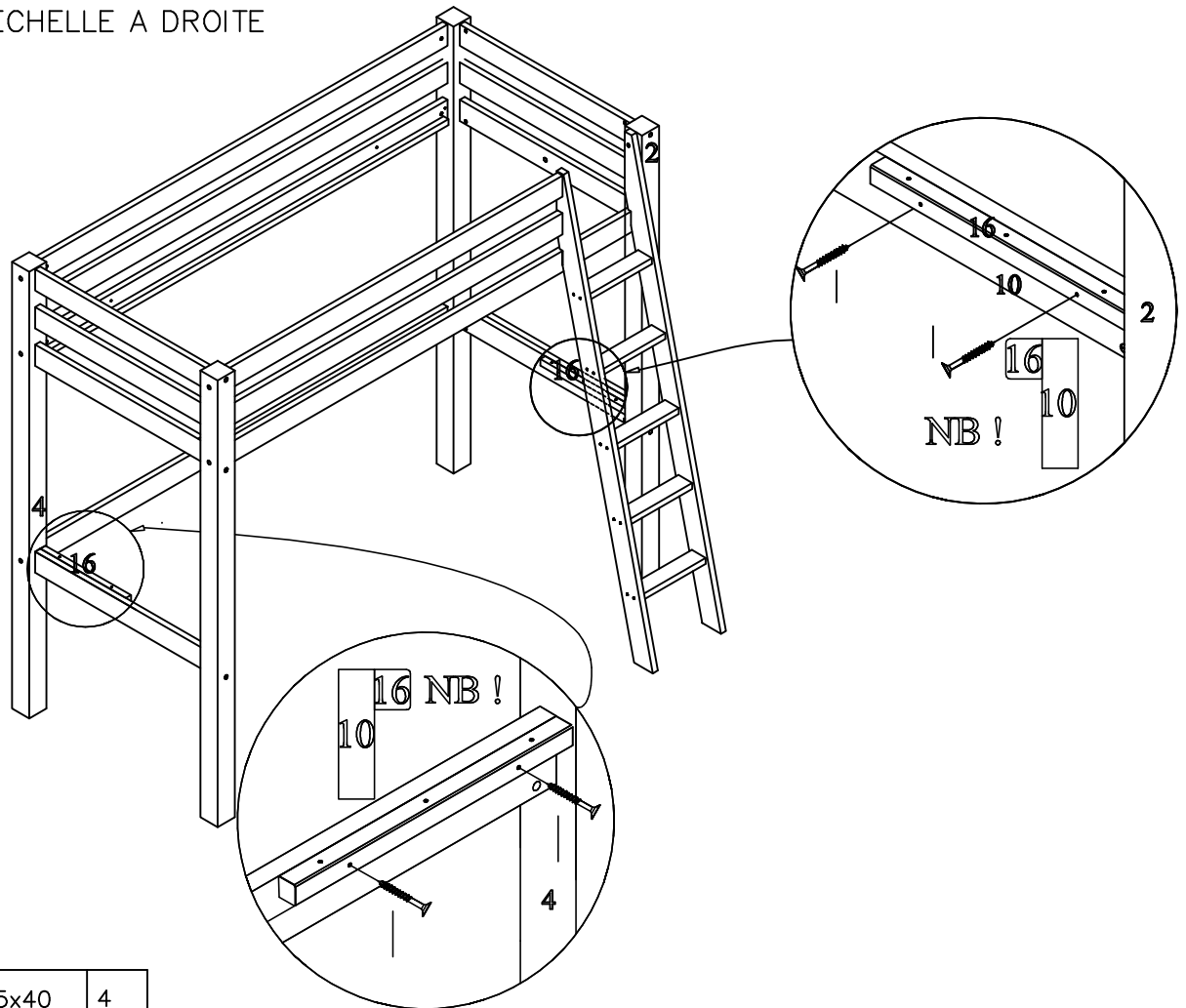
7a




1		3.5x40	6
---	---	--------	---

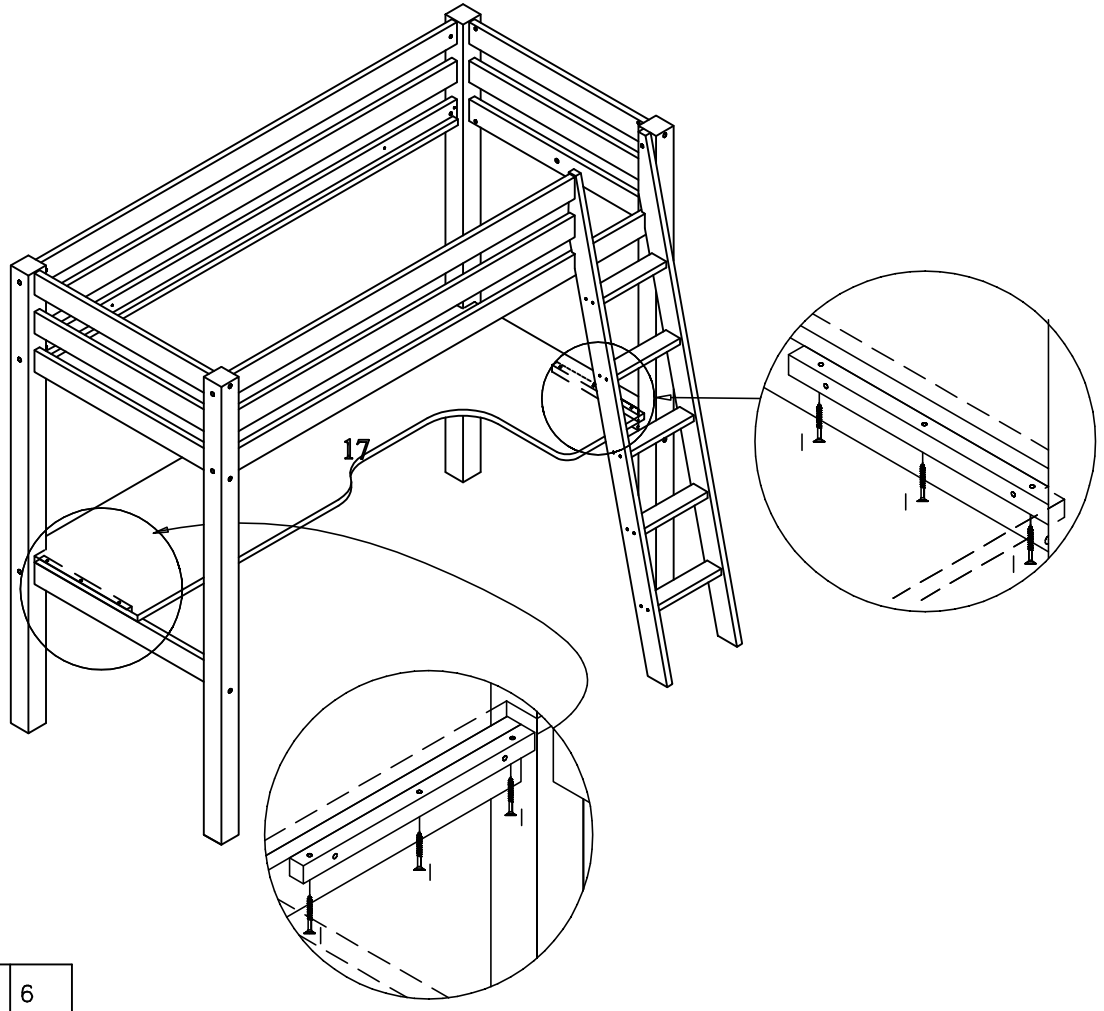
MONTAGE DE L'ECHELLE A DROITE

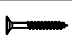
6b



I		3.5x40	4
---	---	--------	---

7b



I		3.5x40	6
---	---	--------	---